

Árajánlatért töltsse ki a mellékelt [úrlapot](#), vagy vegye fel velünk a kapcsolatot. Telefon:  
+4 0722 130 130, e-mail: [info@prettoni.hu](mailto:info@prettoni.hu).



# Szalagfüggönyök

## A csomag tartalma:

- Acél kapcsok
- Lamella-súlyok
- Golyós összekötő lánc
- Lamellák
- Alumínium sín
- Csavarok
- Tiplik

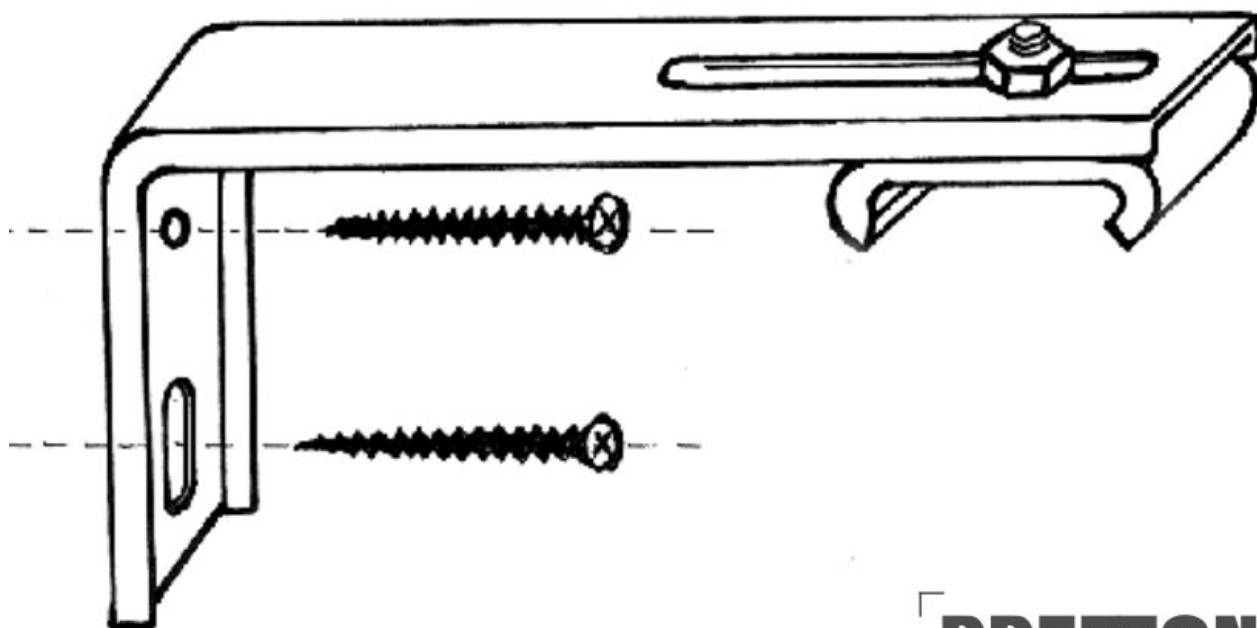
## Szükséges eszközök:

- Ütvefúró
- Csavarbehajtó
- Csillagcsavarhúzó
- Mérőszalag
- Ceruza
- Vízmérték

A rendszer tetszés szerint felszerelhető a mennyezetre vagy a falra, de ajánlott olyan helyre szerelni, ahol biztosított a jó illeszkedés, és semmi nem zavarja az árnyékoló működését, figyelembe véve a csöveket, radiátorokat, fogantyúkat vagy az esetleges ajtó- vagy ablaknyílásokat stb.

## 1. lépés

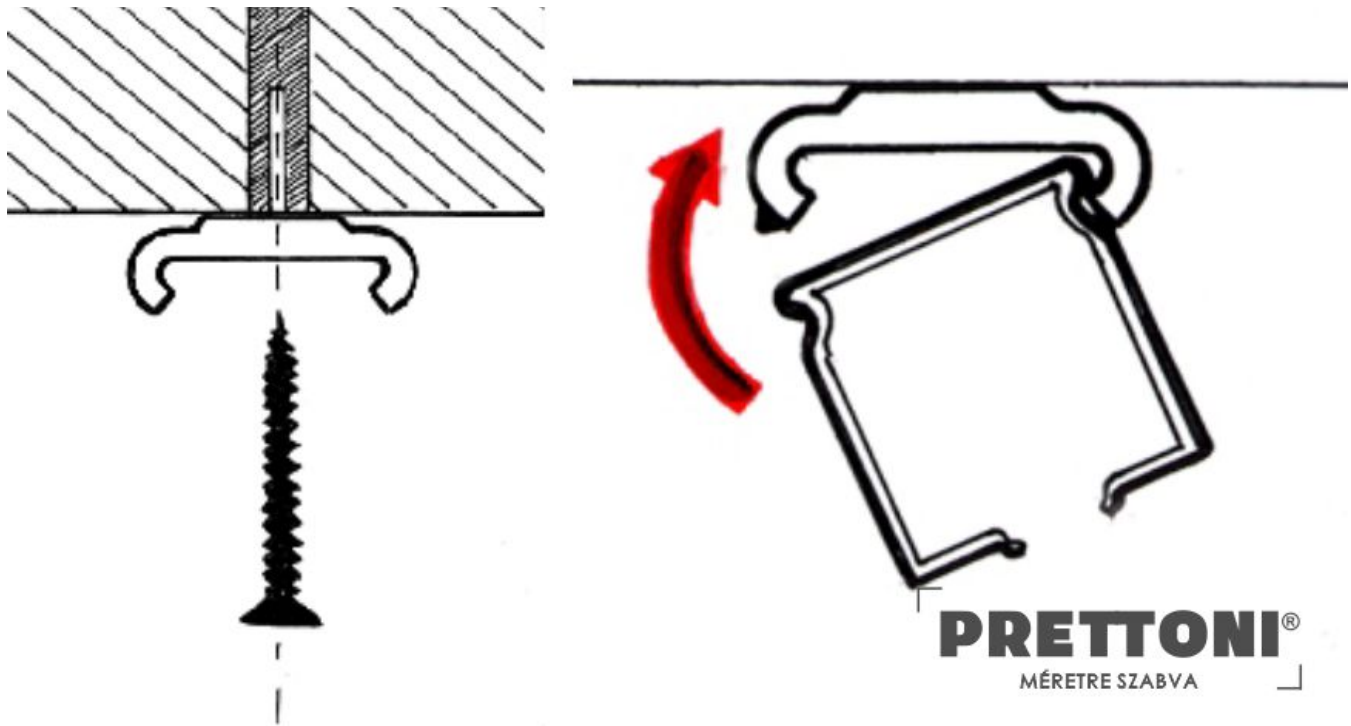
A falra való rögzítés egy fehér acélkonzollal történik, amelyet két tipli és csavarszeg segítségével rögzítünk a falhoz (ha a fal gipszkartonból készült, speciális gipszkartonhoz való tiplik is használhatók). A konzolhoz



**PRETTONI**<sup>®</sup>  
MÉRETRE SZABVA

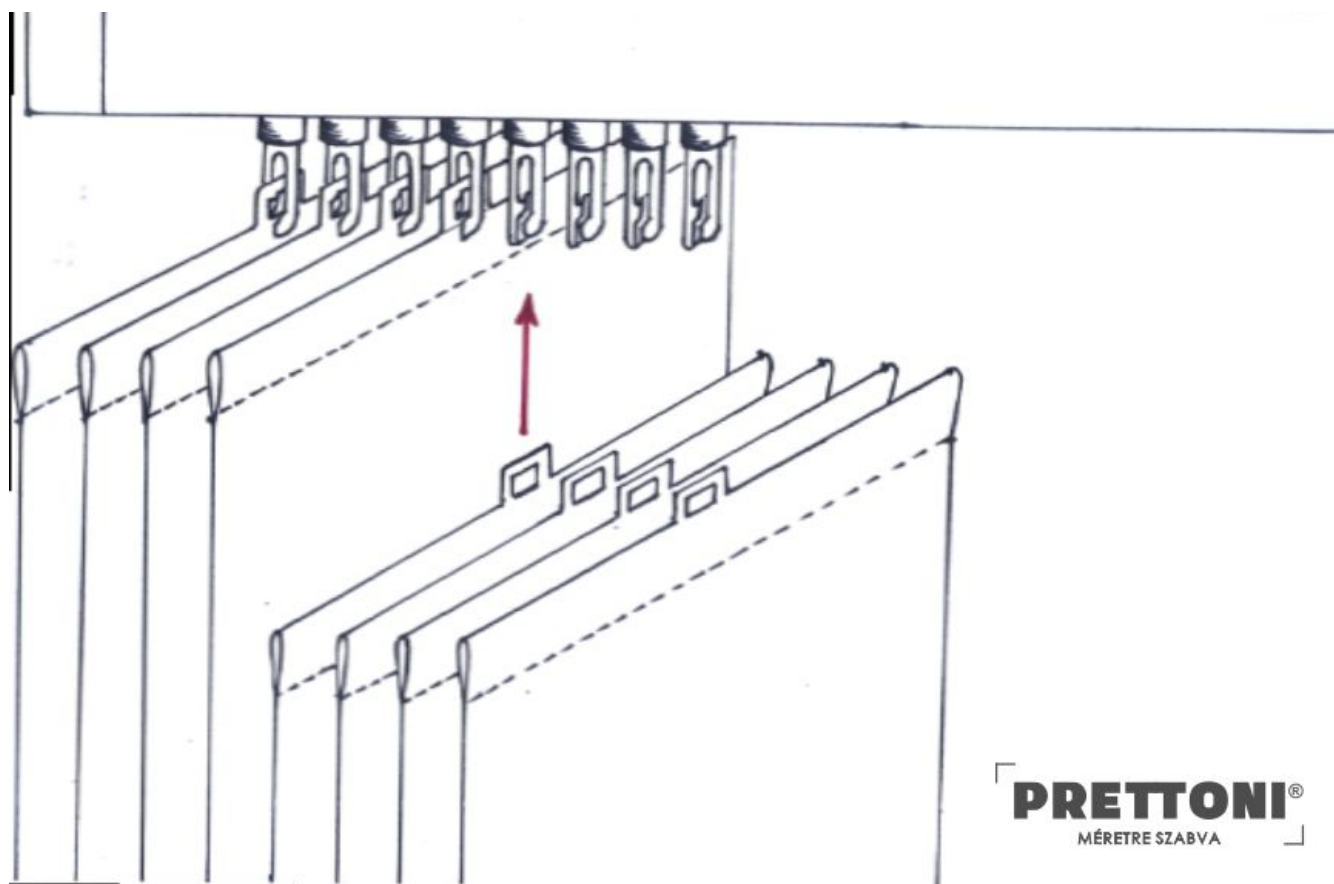
## 2. lépés

A mennyezeti rögzítés úgy történik, hogy a kapcsot közvetlenül a mennyezetbe rögzítjük. A kapcsoknak egy vonalban kell lenniük, különben a mechanizmus ferdén fog állni, és mivel feszültség alatt van, nehezebb lesz működtetni. A kapcsokat egymástól kb. 1 méter távolságra kell elhelyezni, az árnyékoló hosszától vagy magasságától függően ez a távolság lehet több vagy kevesebb is. A mechanizmust az egyik szélével a kapcsokba illesztjük, és addig nyomjuk, amíg egy kattanást nem hallunk.



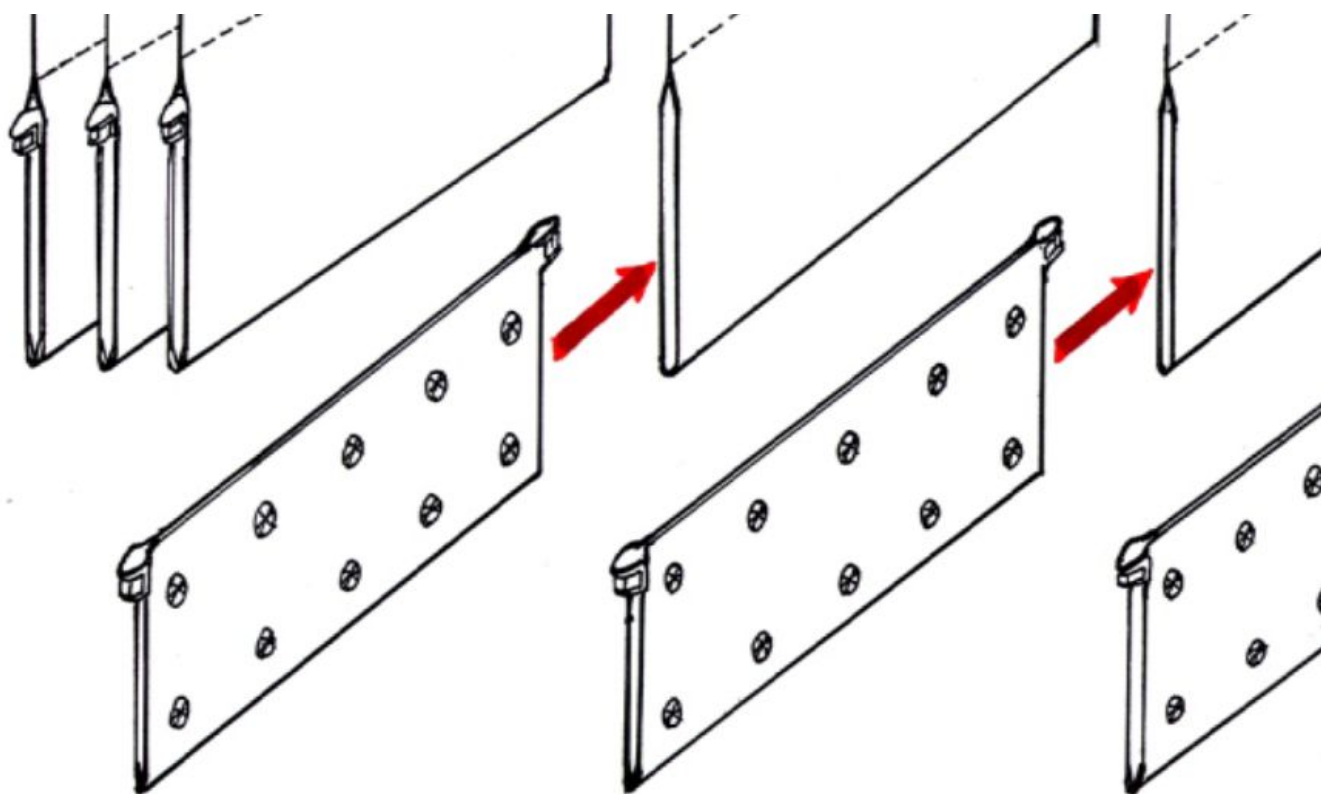
### 3. lépés

A lamelláknak a mechanizmushoz való rögzítéséhez minden egyes akasztót alulról felfelé az egyes rotorokon lévő nyílásokba nyomunk, ahogy a mellékelt ábrán látható. Azért, hogy a választott modell szépen álljon, tartsa be a lamellák sorrendjét, ahogyan azok csomagolva érkeznek. Fontos, hogy ennél a lépésnél tiszta legyen a keze, hogy a lamellák ne kenőjenek össze.



#### 4. lépés

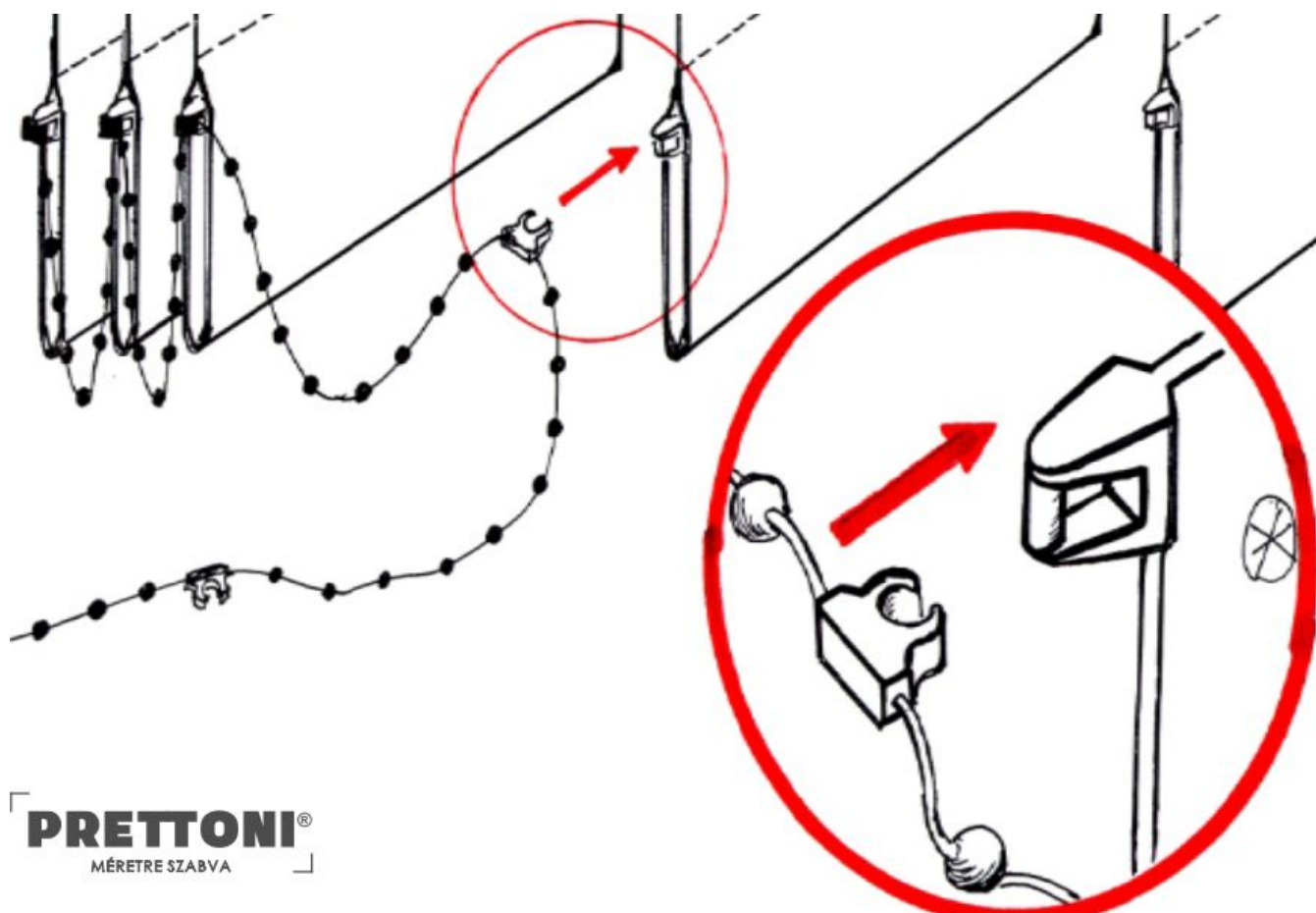
A következő művelet a súlyok beillesztése a lamellák aljába. A súlyokat a fülecskével felfelé helyezük a szövetbe.



**PRETTONI®**  
MÉRETE SZABVA

## 5. lépés

A lánc rögzítése fokozott figyelmet igényel, hogy a súlyok ne essenek ki a lamellákból, a lánc apró kapcsai pedig ne törjenek le.



## Ajánlások:

- A zsinórok működtetését pontosan abból a pozícióból kell elvégezni, ahonnan lógnak.
- TILOS a zsinórokat a kezelő személy felé húzni, mivel ez a meghajtó rotor idő előtti kopásához vezet, ami könnyen észrevehető, és az árnyékoló garanciájának elvesztését eredményezi!
- Az árnyékolót csak akkor szabad összehúzni, ha a lamellák nyitott helyzetben vannak, azaz merőlegesek az ablakra.
- Az árnyékolók zárt vagy félig nyitott helyzetben történő összehúzása tilos, mivel ez a mechanizmus megfeszüléséhez és nehézkes működéshez vezet.
- Tilos az árnyékolóknak különböző tárgyakat támasztani (eltörhetnek, deformálódhatnak, megkarcolódhatnak, foltosak lehetnek stb.).
- Az árnyékolókat a mellékelt utasításoknak megfelelően kell karbantartani és tisztítani.

## Árnyékoló típusok, amit kínálunk

- **Belső Árnyékolás:** Roletták, Romai Rolók, Tetőtéri Rolók, Sávrolók, Fa Reluxák, Alumínium Reluxák, Szalagfüggönyök, Lapfüggönyök, Pliszék, Függönyök, Sötétítők, Karnisok
- **Külső Árnyékolás:** Külső Reluxák, Külső Redőnyök, Napernyők, Pergolák, Szélfalak
- **Egyéb:** Tapéták, Műanyag Ajtók és Ablakok, Garázkapuk, WPC-k, Ablakpárkányok, Festékek

Szeretnénk egy gyors ajánlatot, vagy konzultációra várni szívesen. Kérjük, küldjön egy üzenetet Facebook-on, vagy az [info@prettoni.hu](mailto:info@prettoni.hu) email címre, hozzávetőleges méretekkel, a keresett rendszerek típusával és színével, és mi a lehető leghamarabb válaszolunk!

## Elérhetőségek röviden:

- 🌐 Web: [www.prettoni.hu](http://www.prettoni.hu)
- ✉ Email: [info@prettoni.hu](mailto:info@prettoni.hu)
- 📞 Telefon: +40-722-130-130

---

**PRETTONI® - All rights reserved.**

© Copyright MMIV-MMXXIII Bexmon™ Marketing | Host by: BexHost.com | Programming by: Pagelex.com

[Click here to read the full online services privacy policy, copyright, trademark and legal information.](#)