

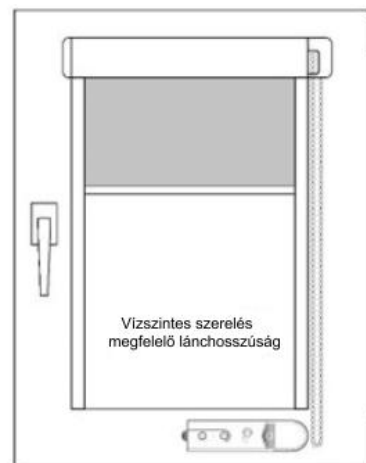
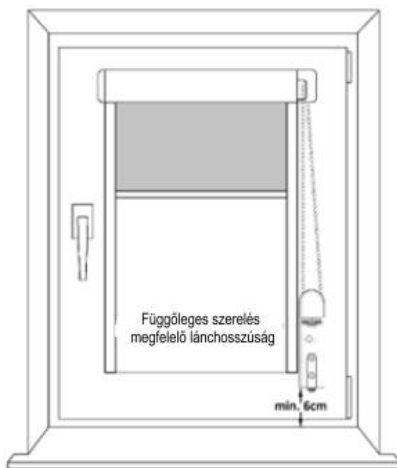
UTASÍTÁS A LÁNC RÖVIDÍTÉSÉHEZ

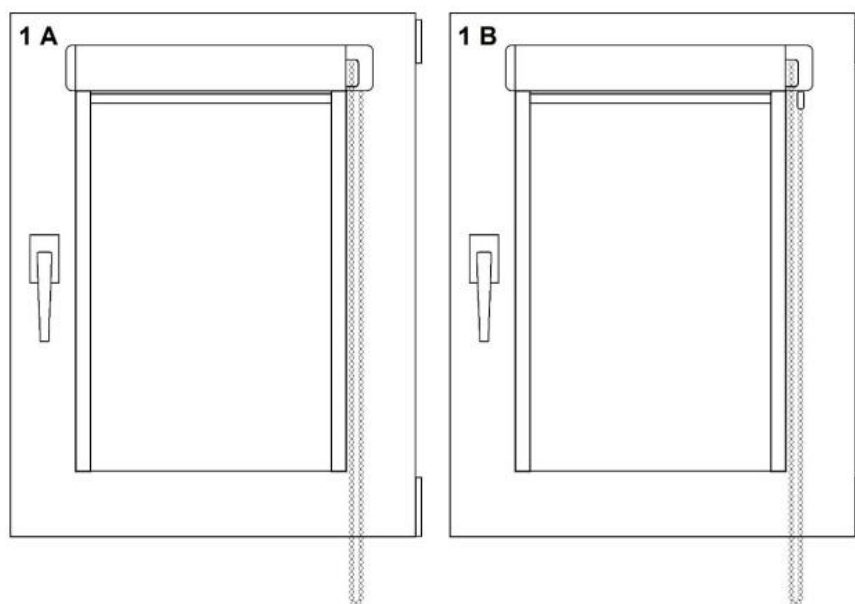
Ha az árnyékoló lánc, amelyre a Smart Chain motort fel szeretné szerelni, túl hosszú, le kell rövidíteni a megfelelő hosszúságúra. Ehhez kövesse az alábbi lépéseket.

Megfelelő lánc hosszúság a Smart Chain motor függőleges és vízszintes telepítéséhez.

1. lépés.

Állítsa az árnyékolót a maximális helyzetbe. 1A ábra - árnyékoló "hurkos" láncsal, 1B ábra - árnyékoló műanyag csatlakozóval összekapcsolt láncsal.

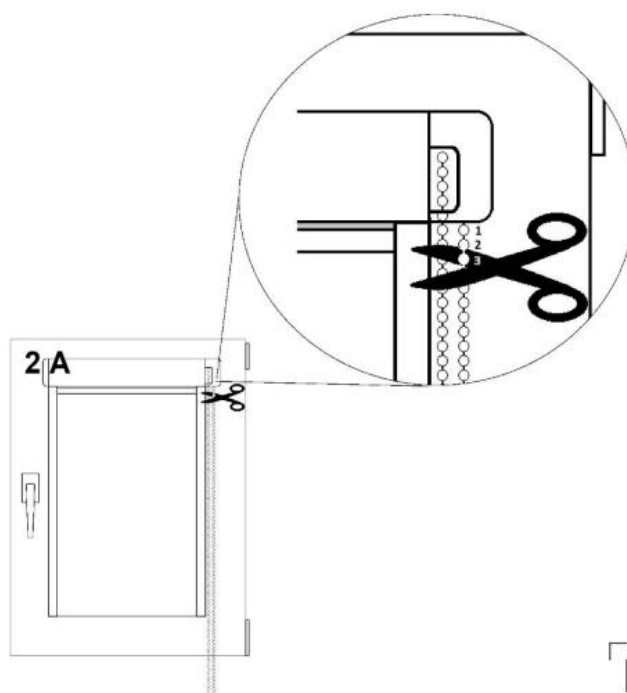




PRETTONI[®]
MÉRETRE SZABVA

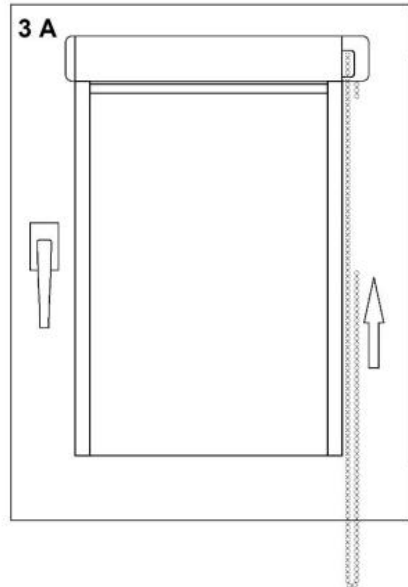
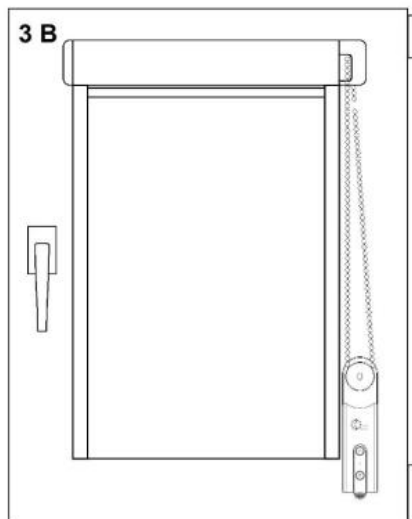
2. lépés.

A. Ha a golyós lánc egy hurok (nincs csatlakozója) - vágd le a képen látható helyen, 3 golyó távolságot tartva a kazettától.



PRETTONI[®]
MÉRETRE SZABVA

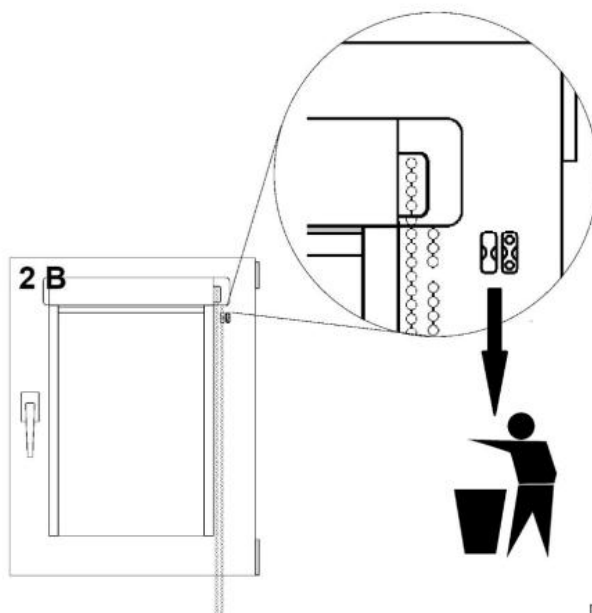
B. Ha a golyós láncnak van csatlakozója, oldja ki és távolítsa el.



PRETTONI[®]
MÉRETRE SZABVA

3. lépés

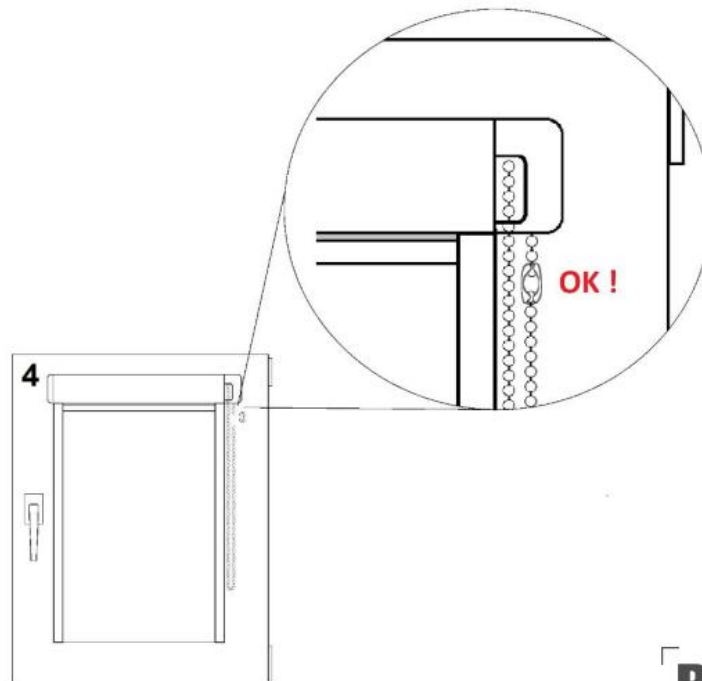
Állítsa be a lánc megfelelő hosszát a Smart Chain motor felszerelésének módjától függően – függőlegesen vagy vízszintesen (lásd a képeket a kézikönyv elején), és vágja le a golyós láncot.



PRETTONI[®]
MÉRETRE SZABVA

4. lépés.

Csatlakoztassa a vágott lánc végeit a megvásárolt készletben található fém csatlakozóval.



PRETTONI[®]
MÉRETRE SZABVA

Kész! Most már készen áll a Smart Chain motor összeszerelésére.