

Árajánlatért töltse ki a mellékelt [úrlapot](#), vagy vegye fel velünk a kapcsolatot. Telefon: +4 0722 130 130, e-mail: info@prettoni.hu.



Külső Alumínium Redőnyök

A redőny előkészítése a felszereléshez

Elsőként rögzítse a tokot a karokhoz (vezetőkhöz), 1. ábra. A rögzítés szegecseléssel történik, 2. ábra. A redőny karjainak alsó részét az "L"-profilhoz kell rögzíteni, ahogyan az a 3. ábrán látható. Az "L"-profil rögzítése a vezetőprofilokhoz szegecseléssel történik, 4. ábra.

1. lépés

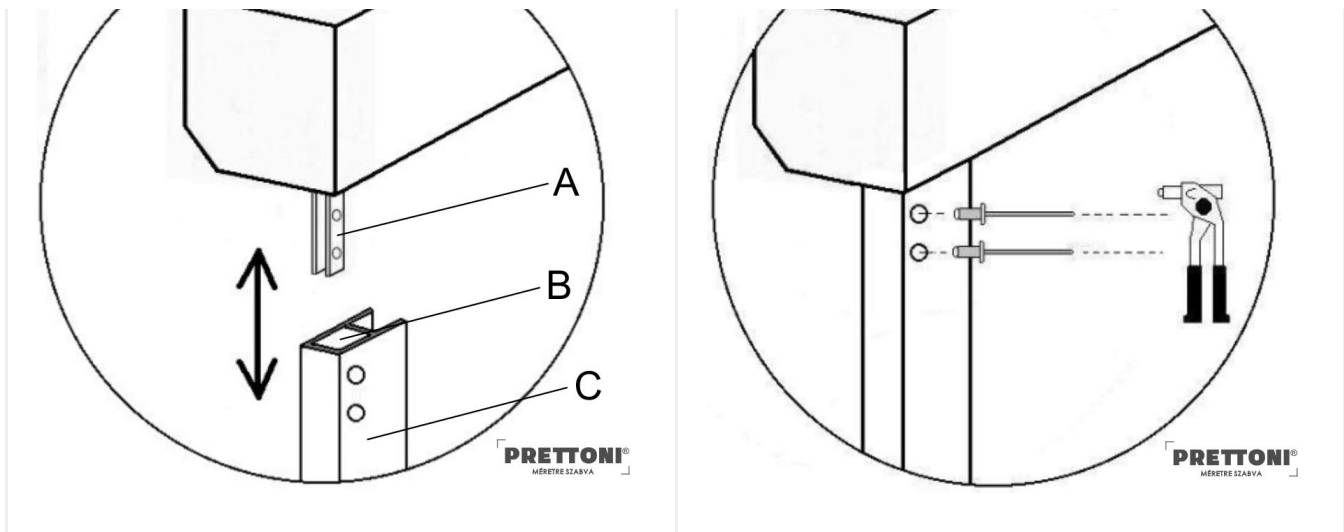
Helyezze be az A tok meghosszabbítását a C vezetőprofil speciálisan erre a célra kialakított B csatornájába.

2. lépés

Ellenőrizze, hogy a vezetők elhelyezése megfelelő-e. A lyukak egymáshoz igazítása után a vezetőket a házhoz szegecseljük.

1. ábra

2. ábra

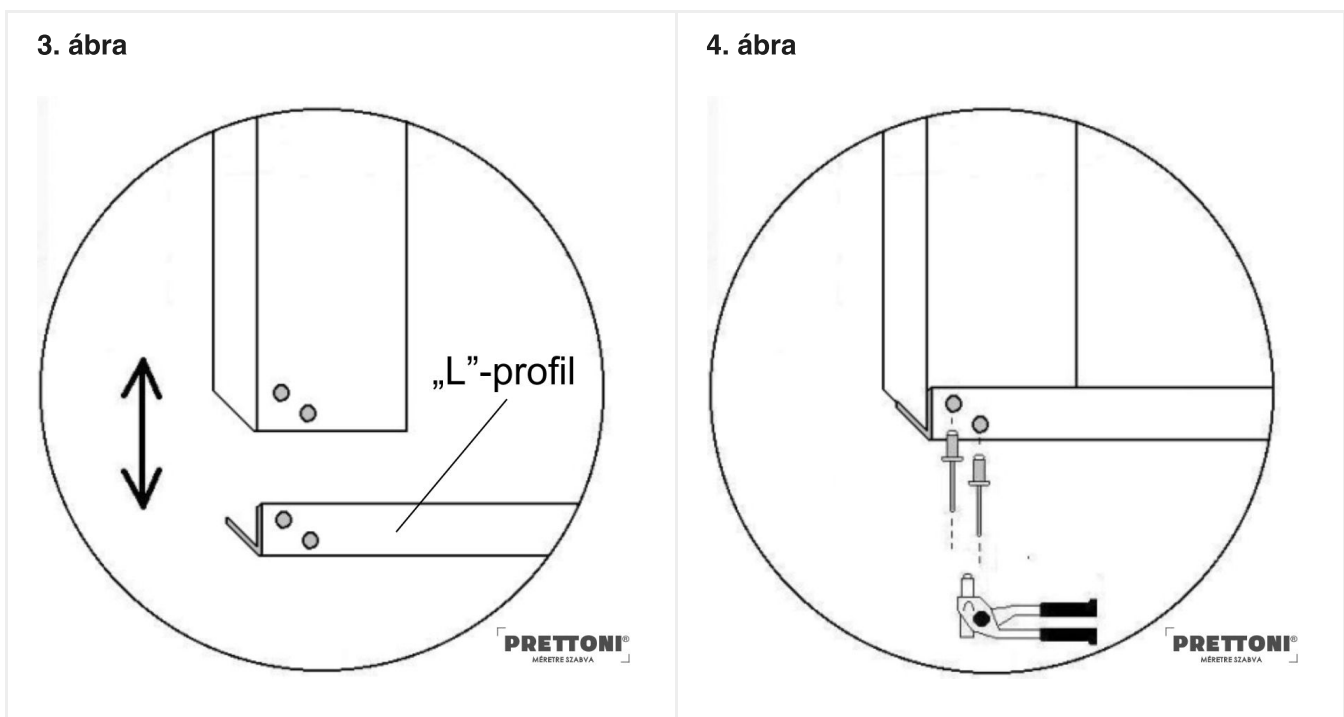


3. lépés

A vezetőprofilok aljára egy "L"-profil kerül felszerelésre a jobb szigetelés érdekében. A gumírozott rész, amely az utolsó (alsó) lécre van szerelve, "ráfekszik" erre az "L"-profilra, amikor a redőny lehúzásra kerül.

4. lépés

Igazítsa egymáshoz a lyukakat, és rögzítse a szegecsekkel a vezetőprofilhoz az "L"-profilot. A vásárló igényei függvényében az "L"-profil felszerelése el is hagyható.



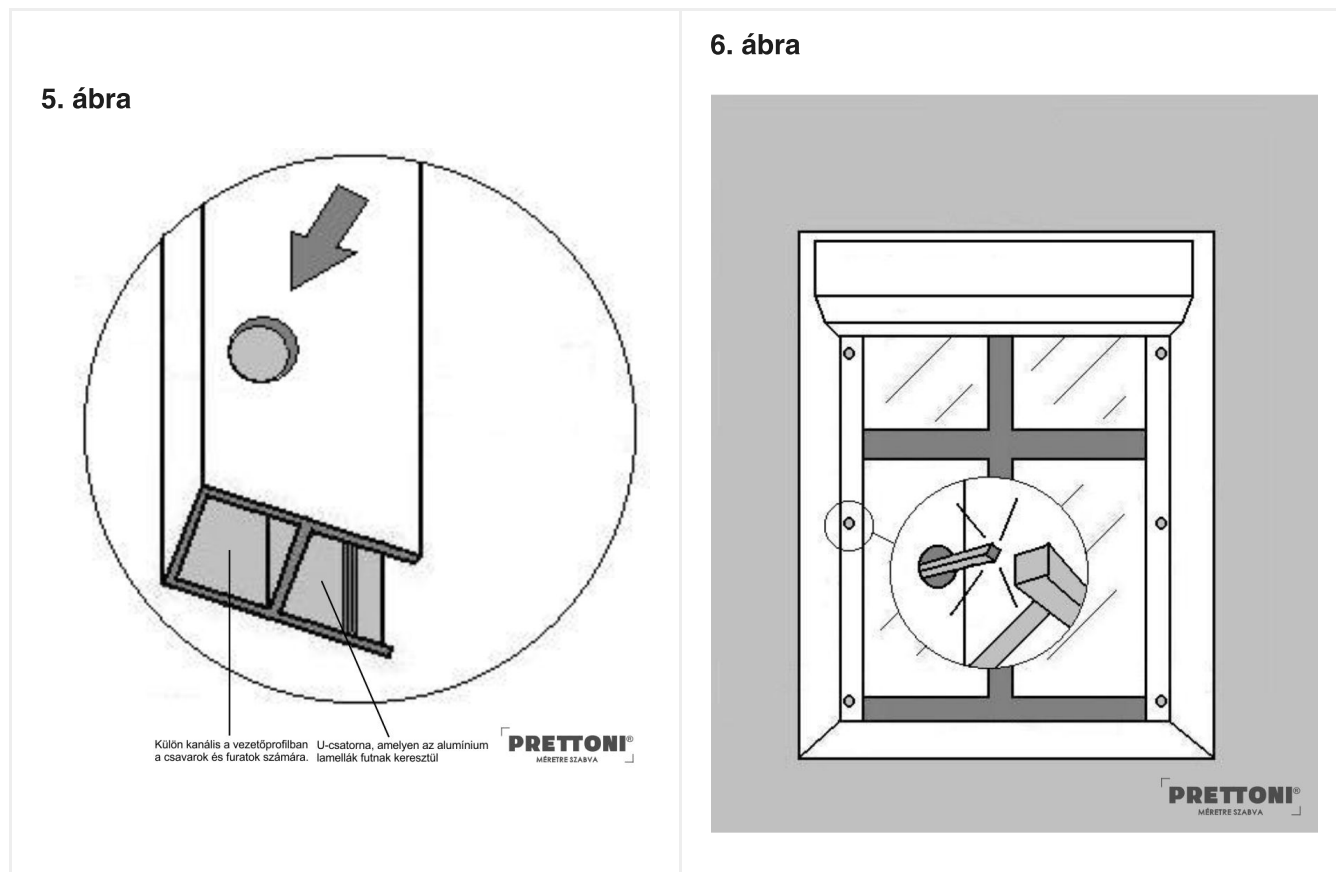
Szerelés az ablakra

Helyezze a redőnyt arra a helyre, ahol felszerelésre kerül. Jelölje meg a rögzítések helyét (6. ábra) és azt a helyet, ahol a vezérlőszinór vagy -szalag át lesz vezetve (7. ábra). A rögzítőpontok megjelölése a karok profiljába külön erre a célra készített furatok figyelembevételével kell történnjen (5. ábra). A megjelölés után fúrja át a rögzítési pontokat és lyukassza át az ablakot (vagy adott esetben a falat) a vezérlőszinór (vagy

(7. ábra): Szerelje fel a vezetőszalagot (20. ábra).

FIGYELEM! A redőny pozicionálásához használjon vízmértéket!

Ha a redőny az ablakhoz (az ablakkerethez) lesz rögzítve, akkor a rögzítőfuratok a vezetőprofil külső részén vannak. Két lyuk van: az első nagyobb, a második kisebb. Az önmetsző csavar fejének át kell hatolnia az első lyukon, és meg kell akadnia a másodikban, hogy a vezetőprofil az ablakhoz rögzítse.



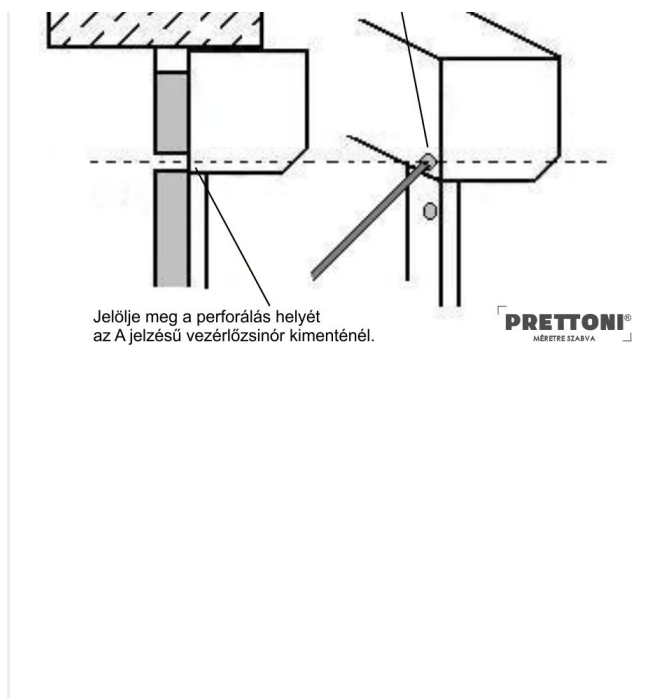
A redőnyt a rögzítés helyére kell helyezni (vízmértékben), pontosan abba a pozícióba, ahová rögzítve lesz. Ellenőrizze, hogy biztonságosan ül-e az ablakon, és hogy a rögzítési pontok olyan felületekre esnek-e, amelyek szilárd rögzítést biztosítanak. Jelölje meg az összes rögzítési pontot. A rögzítési pontok megjelölése csapszegkiütő segítségével történhet. Jelölje meg a fal vagy az ablak átlyukasztásának helyét a 7. ábrának megfelelően. Az átlyukasztásra azért van szükség, hogy a vezérlőszalagot vagy -zsinórt be lehessen vezetni. A megjelölés után távolítsa el a redőnyt, majd jöhet a következő lépés, a fúrás.

FIGYELEM! Önmetsző csavarok használata esetén nem szükséges megfúrni (megjelölni) azt a felületet, ahová a rögzítés történik.

Az átlyukasztás megjelölését azon a ponton kell elvégezni, ahol a szalag vagy a zsinór kilép az A-redőny burkolatából. A szalagos vezérlést akkor használják, ha a perforáció átmérője elég nagy ahhoz, hogy lehetővé tegye a szalag átvezetését. Ha a szobába való bevezetés olyan falon vagy anyagon keresztül történik, amely nem teszi lehetővé vagy nem bírja a nagyobb átmérőjű lyukakat, akkor a zsinór használata ajánlott. A szalag a zsinórhoz képest szélesebb. Ügyelni kell arra, hogy fúrást és a redőny felszerelését követően a zsinór vagy a szalag könnyen végigfusson a lyukon, hogy használat közben ne kopjon el.

7. ábra

8. ábra

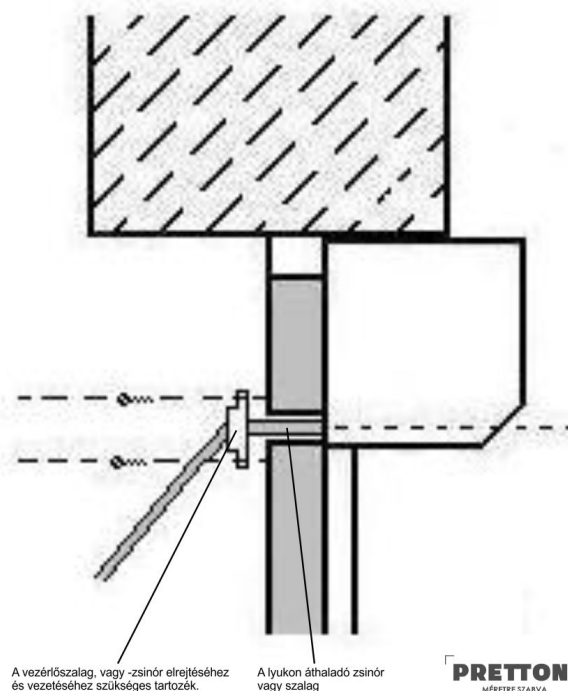


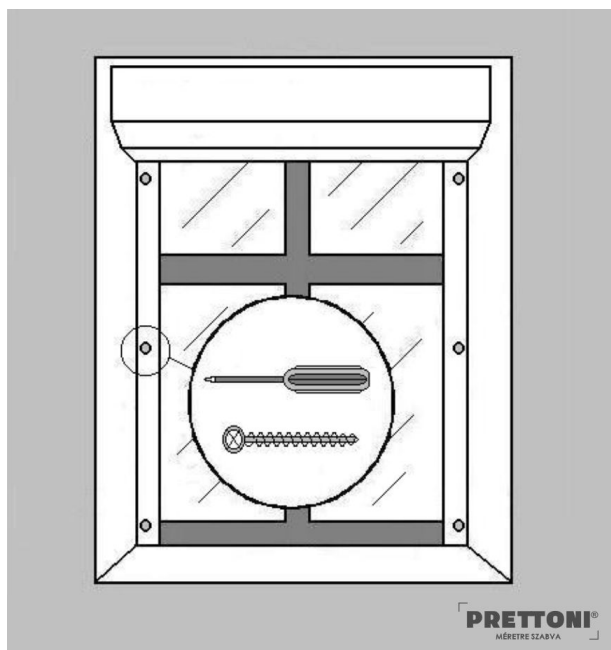
Miután megjelölte a rögzítési pontokat és a fúrás helyét, következhet a konkrét fúrás. A lyukat a vezérlőszalag vagy -zsinór vastagságának függvényében kell kifúrni. A fúrás után a furatokat meg kell tisztítani a törmeléktől, és el kell távolítani a port azokról a felületekről, amelyekre a redőnyt felszerelik. Távolítsa el minden akadályt a furatból, hogy ne kopjon el idő előtt a vezérlőzsinór vagy -szalag.

A redőny rögzítéséhez igazítsa a redőnyön lévő lyukakat az ablakon lévő lyukakhoz, és kezdje meg a csavarozást. Szükség esetén ajánlatos szilikonzsinórt használni az ablak és a redőny közötti érintkezési felületeken, valamint purhabot, ha a redőny és a fal között hézagok keletkeznek. Ez a jobb szigetelés érdekében történik. A redőny felszerelése után a vezetősínek profilján lévő lyukakat speciális dugókkal lehet lezárni.

9. ábra

10. ábra





A redőny felszerelése után egy speciális szerelvényt helyeznek el arra a helyre, ahol a vezérlés bejön a szobába, amely a zsinór vagy a szalag elfedésére és vezetésére szolgál. A tartozék rögzítése két csavarszöggel történik. A következő lépés a vezérlődoboz felszerelése(23-24. ábra).

Szerelés a falra

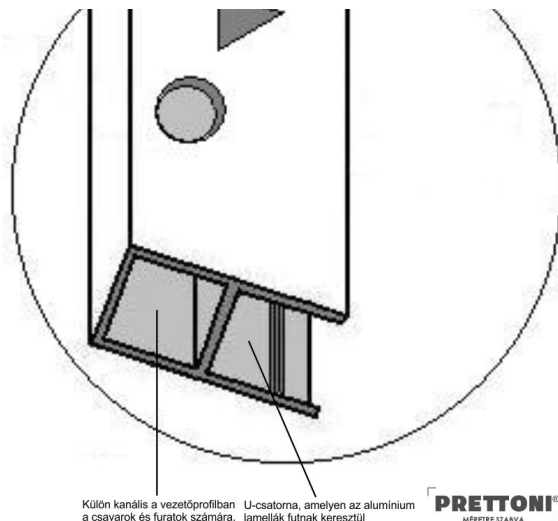
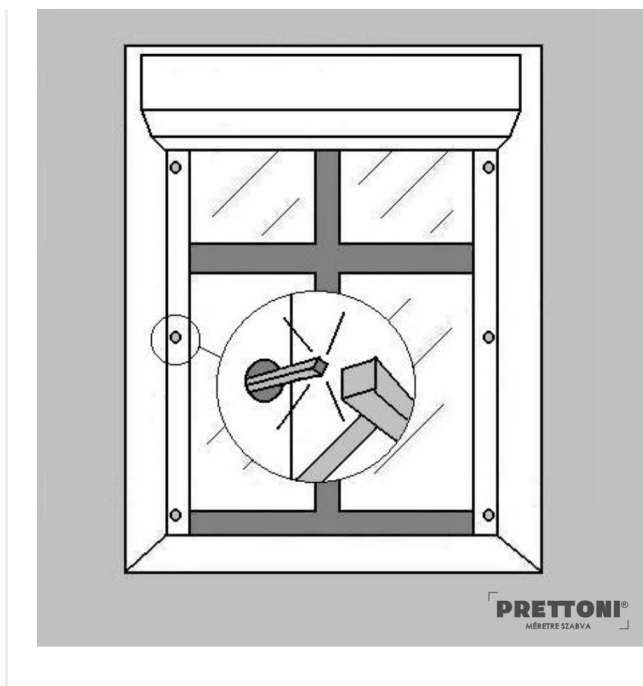
Helyezze a redőnyt arra a helyre, ahol felszerelésre kerül. Jelölje meg a rögzítések helyét (12. ábra) és azt a helyet, ahol a vezérlés át lesz vezetve (13. ábra). A rögzítőpontok megjelölése a karok profiljába külön erre a célra készített furatok figyelembevételével kell történnjen (11. ábra). A megjelölés után fúrja át a rögzítési pontokat és lyukassza át az ablakot (vagy adott esetben a falat) a vezérlőzsinór (vagy szalag) átvezetéséhez. Helyezze be a tipliket. A szalagot vagy zsinórt a kifúrt résén keresztül vezesse be a házba. A redőnyt rögzítse tiplikkal (15. ábra). Szerelje fel a szalagot vagy zsinórt takaró és vezető tartozékot (16. ábra). Szerelje fel a vezérlődobozt (23-24. ábra).

FIGYELEM! A redőny pozicionálásához használjon vízmértéket!

Ha a redőny a falhoz lesz rögzítve, akkor a rögzítőfuratok a vezetőprofil külső részén vannak. Két lyuk van: az első nagyobb, a második kisebb. A csavarszög fejének át kell hatolnia az első lyukon, és meg kell akadnia a másodikban, hogy a vezetőprofil a falhoz rögzítse.

11. ábra

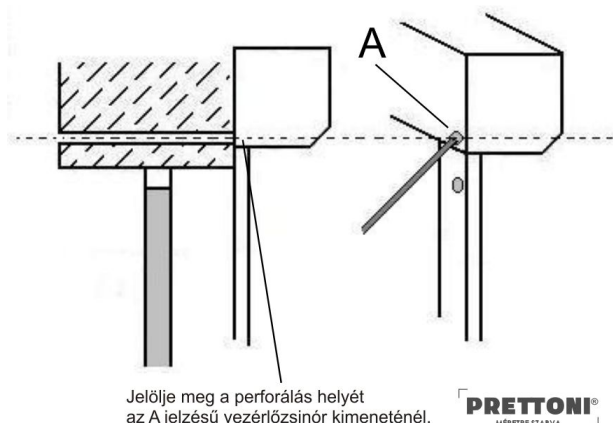
12. ábra



A redőnyt a rögzítés helyére kell helyezni (vízmértékben), pontosan abba a pozícióba, ahová rögzítve lesz. Ellenőrizze, hogy biztonságosan ül-e az ablakon, és hogy a rögzítési pontok olyan felületekre esnek-e, amelyek szilárd rögzítést biztosítanak. Jelölje meg az összes rögzítési pontot. A rögzítési pontok megjelölése csapszegkiütő segítségével történhet. Jelölje meg a fal átlukasztásának helyét a 13. ábrának megfelelően. Az átlukasztásra azért van szükség, hogy a vezérlőszalagot vagy -zsinórt be lehessen vezetni. A megjelölés után távolítsa el a redőnyt, majd jöhet a következő lépés, a fúrás.

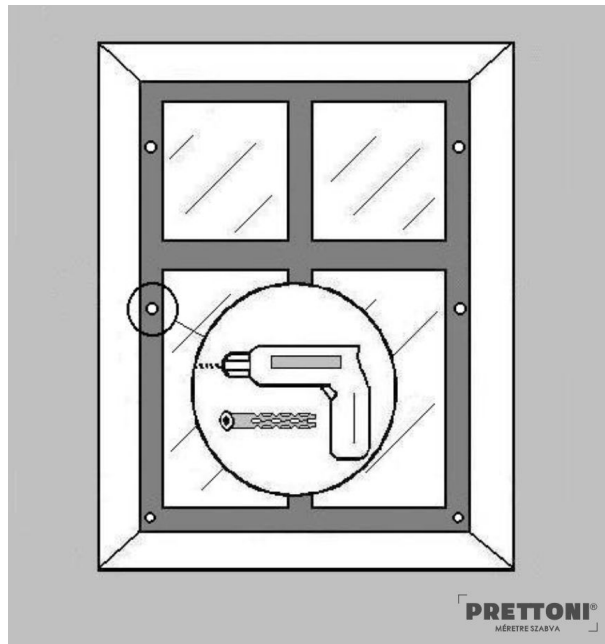
Az átlukasztás megjelölését azon a ponton kell elvégezni, ahol a szalag vagy a zsinór kilép az A-redőny burkolatából. A szalagos vezérlést akkor használják, ha a perforáció átmérője elég nagy ahhoz, hogy lehetővé tegye a szalag átvezetését. Ha a szobába való bevezetés olyan falon vagy anyagon keresztül történik, amely nem teszi lehetővé vagy nem bírja a nagyobb átmérőjű lyukakat, akkor a zsinór használata ajánlott. A szalag a zsinórhoz képest szélesebb. Ügyelni kell arra, hogy fúrást és a redőny felszerelését követően a zsinór vagy a szalag könnyen végigfusson a lyukon, hogy használat közben ne kopjon el.

13. ábra



14. ábra



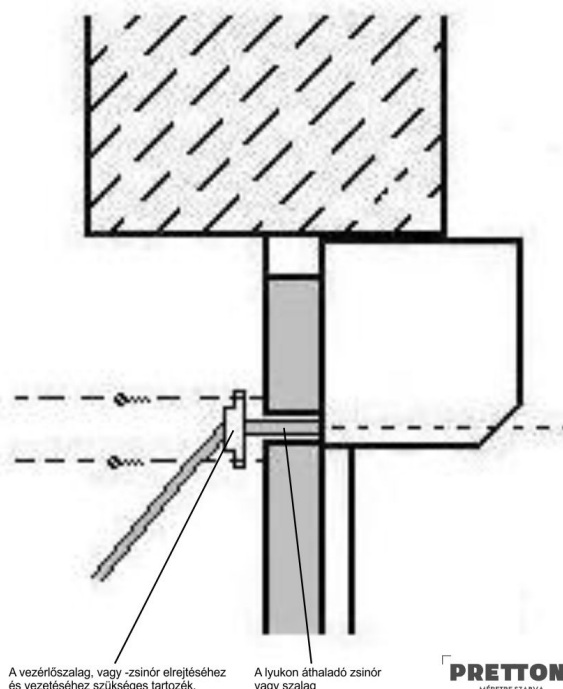


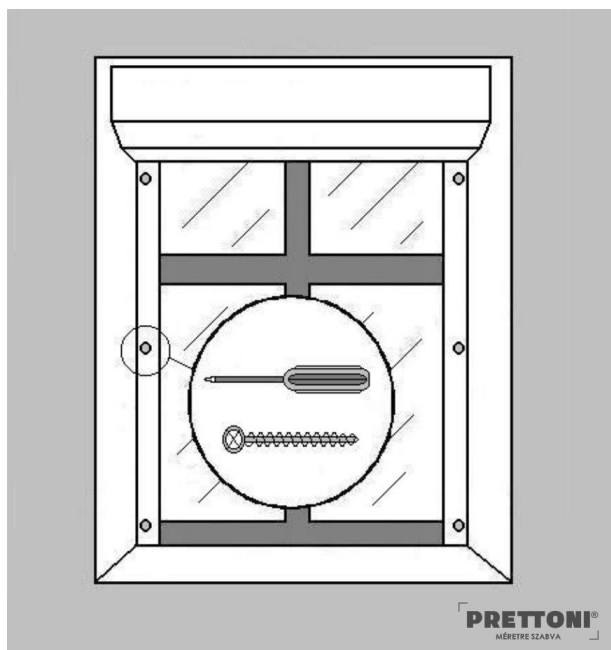
Miután megjelölte a rögzítési pontokat és a fúrás helyét, következhet a konkrét fúrás. A vezérlés átvezetéséhez szükséges lyukat a vezérlőszalag vagy -zsinór vastagságának függvényében kell kifúrni. A fúrás után a furatokat meg kell tisztítani a törmeléktől, és el kell távolítani a port azokról a felületekről, amelyekre a redőnyt felszerelik. Távolítson el minden akadályt a furatból, hogy ne kopjon el idő előtt a vezérlőzsinór vagy -szalag. A fúrás után behelyezzük a tipliket, majd következhet a redőny rögzítése.

A redőny rögzítéséhez igazítsa a redőnyön lévő lyukakat a falon lévő lyukakhoz, és kezdje meg a csavarozást. Szükség esetén ajánlatos szilikonzsinórt használni az érintkezési felületeken, valamint purhabot, ha a redőny és a fal között hézagok keletkeznek. Ez a jobb szigetelés érdekében történik. A redőny felszerelése után a vezetősínek profilján lévő lyukakat speciális dugókkal lehet lezárni.

15. ábra

16. ábra





A redőny felszerelése után egy speciális szerelvényt helyeznek el arra a helyre, ahol a vezérlés bejön a szobába, amely a zsinór vagy a szalag elfedésére és vezetésére szolgál. A tartozék rögzítése két csavarszöggel történik. A következő lépés a vezérlődoboz felszerelése, 23-24. ábra.

Szerelés az ablakmélyedésbe

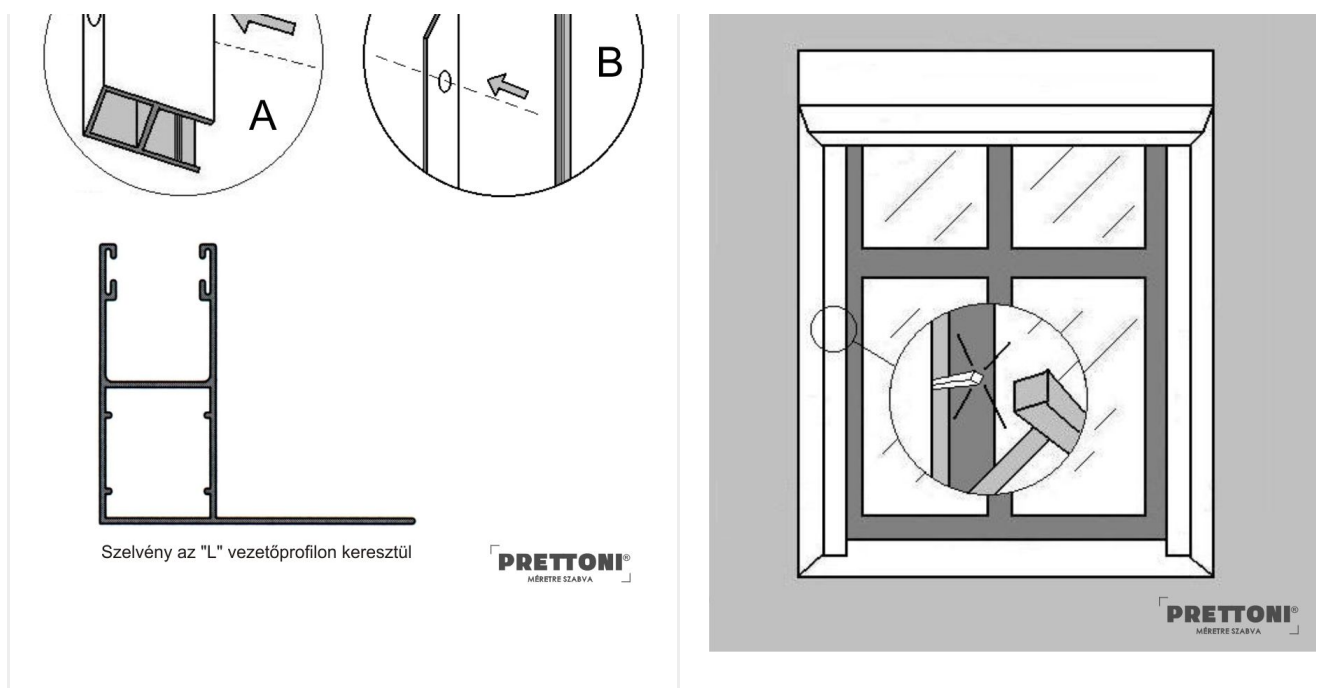
Helyezze a redőnyt arra a helyre, ahol felszerelésre kerül. Jelölje meg a rögzítések helyét (18. ábra) és azt a helyet, ahol a vezérlés át lesz vezetve (19. ábra). A rögzítőpontok megjelölése a karok profiljába külön erre a célra készített furatok figyelembevételével kell történnjen (17. ábra). A megjelölés után fúrja át a rögzítési pontokat és lyukassza át az ablakot (vagy adott esetben a falat) a vezérlőzsinór (vagy szalag) átvezetéséhez. Helyezze be a tipliket. A szalagot vagy zsinórt a kifúrt résén keresztül vezesse be a házba. A redőnyt rögzítse tiplikkel (21. ábra). Szerelje fel a szalagot vagy zsinórt takaró és vezető tartozékot (22. ábra). Szerelje fel a vezérlődobozt (23-24. ábra).

FIGYELEM! A redőny pozicionálásához használjon vízmértéket!

Ha a redőny az ablakmélyedésbe lesz rögzítve, akkor a rögzítőfuratok a vezetőprofil csatornáján vannak (17. ábra, fent). Két lyuk van: az első nagyobb, a második kisebb. A csavarszög fejének át kell hatolnia az első lyukon, és meg kell akadnia a másodikban, hogy a vezetőprofil a falhoz rögzítse és ne akadályozza a redőny lamelláinak haladását a vezetőcsatornán keresztül. Az ablakmélyedésbe történő rögzítésnél több szempontot is figyelembe kell venni. Az ablakmélyedésnek egyenesnek és párhuzamos oldalúnak kell lennie. Ha ez nem így van, akkor ékeket lehet használni a kiegyenlítéshez. Az ablakmélyedésbe való szerelés nehezebb, mint az ablakra vagy a falra való szerelés. Az ablakmélyedésbe való szerelés "L" vezérlőprofilok segítségével is történhet (17. ábra, lent)

17. ábra

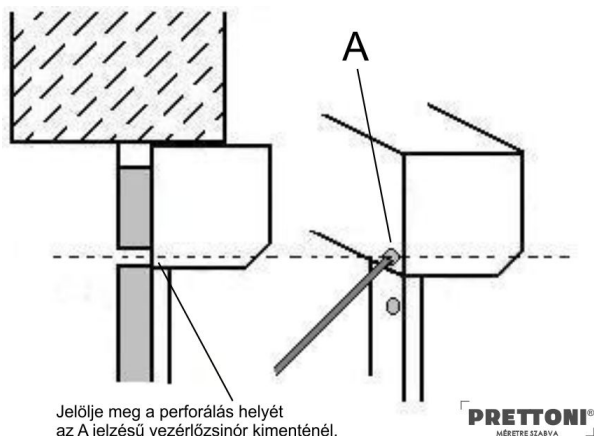
18. ábra



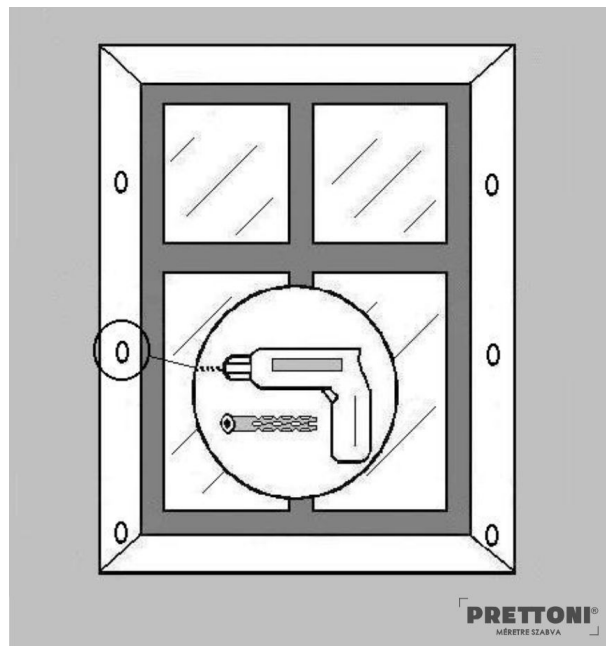
A redőnyt a rögzítés helyére kell helyezni (vízmértékben), pontosan abba a pozícióba, ahová rögzítve lesz. Ellenőrizze, hogy biztonságosan ül-e az ablakon, és hogy a rögzítési pontok olyan felületekre esnek-e, amelyek szilárd rögzítést biztosítanak. Jelölje meg az összes rögzítési pontot. A rögzítési pontok megjelölése csapszegkiütő segítségével történhet. Jelölje meg a fal átlukasztásának helyét a 19. ábrának megfelelően. Az átlukasztásra azért van szükség, hogy a vezérlőszalagot vagy -zsinórt be lehessen vezetni. A megjelölés után távolítsa el a redőnyt, majd jöhet a következő lépés, a fúrás.

Az átlukasztás megjelölését azon a ponton kell elvégezni, ahol a szalag vagy a zsinór kilép az A-redőny burkolatából. A szalagos vezérlést akkor használják, ha a perforáció átmérője elég nagy ahhoz, hogy lehetővé tegye a szalag átvezetését. Ha a szobába való bevezetés olyan falon vagy anyagon keresztül történik, amely nem teszi lehetővé vagy nem bírja a nagyobb átmérőjű lyukakat, akkor a zsinór használata ajánlott. A szalag a zsinórhoz képest szélesebb. Ügyelni kell arra, hogy fúrást és a redőny felszerelését követően a zsinór vagy a szalag könnyen végigfusson a lyukon, hogy használat közben ne kopjon el. A zsinór használata PVC és alumínium ablakok, illetve falra szerelés esetén ajánlott. Zsinór esetén a furatnak 10 mm-esnek kell lennie. Szalag esetén a furatnak 18 mm-esnek kell lennie.

19. ábra



20. ábra

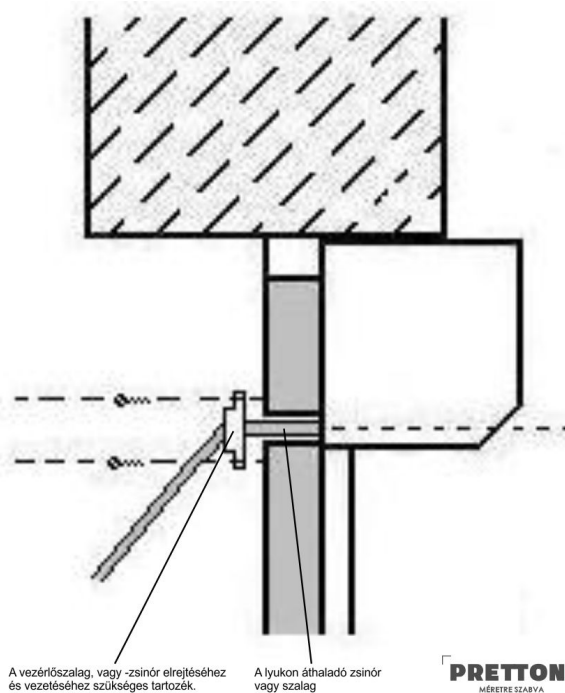


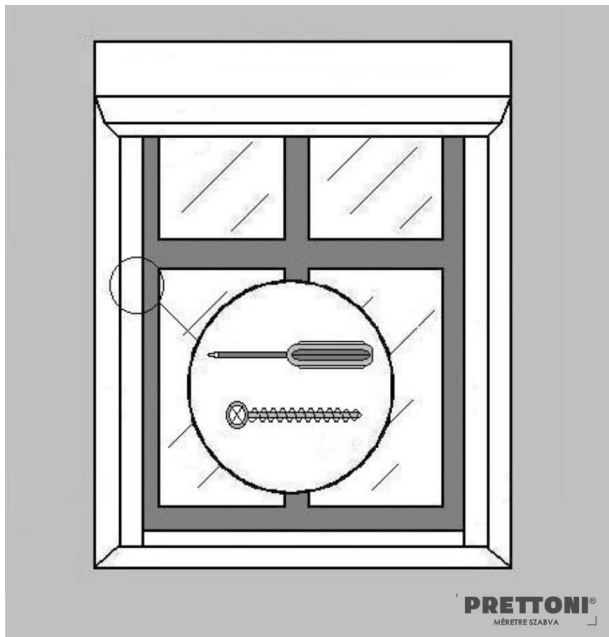
Miután megjelölte a rögzítési pontokat és a fúrás helyét, következhet a konkrét fúrás. A vezérlés átvezetéséhez szükséges lyukat a vezérlőszalag vagy -zsinór vastagságának függvényében kell kifúrni. A fúrás után a furatokat meg kell tisztítani a törmeléktől, és el kell távolítani a port azokról a felületekről, amelyekre a redőnyt felszerelik. Távolítson el minden akadályt a furatból, hogy ne kopjon el idő előtt a vezérlőzsinór vagy -szalag. A fúrás után behelyezzük a tipliket, majd következhet a redőny rögzítése.

A redőny rögzítéséhez igazítsa a redőnyön lévő lyukakat a falon lévő lyukakhoz, és kezdje meg a csavarozást. Szükség esetén ajánlatos szilikonzsinórt használni az érintkezési felületeken, valamint purhabot, ha a redőny és a fal között hézagok keletkeznek. Ez a jobb szigetelés érdekében történik.

21. ábra

22. ábra



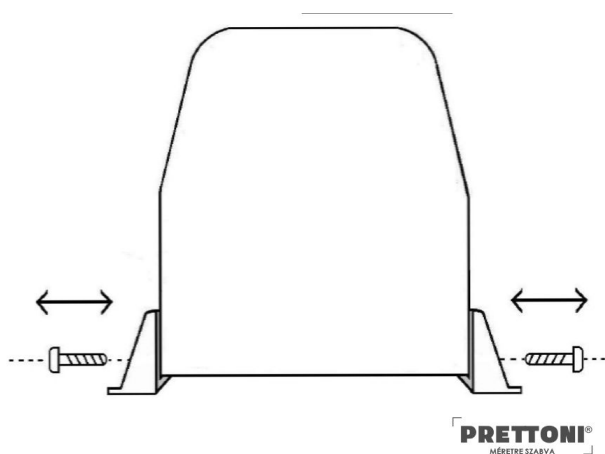


A redőny felszerelése után egy speciális szerelvényt helyeznek el arra a helyre, ahol a vezérlés bejön a szobába, amely a zsinór vagy a szalag elfedésére és vezetésére szolgál. A tartozék rögzítése két csavarszöggel történik. A következő lépés a vezérlődoboz felszerelése (23-24. ábra)

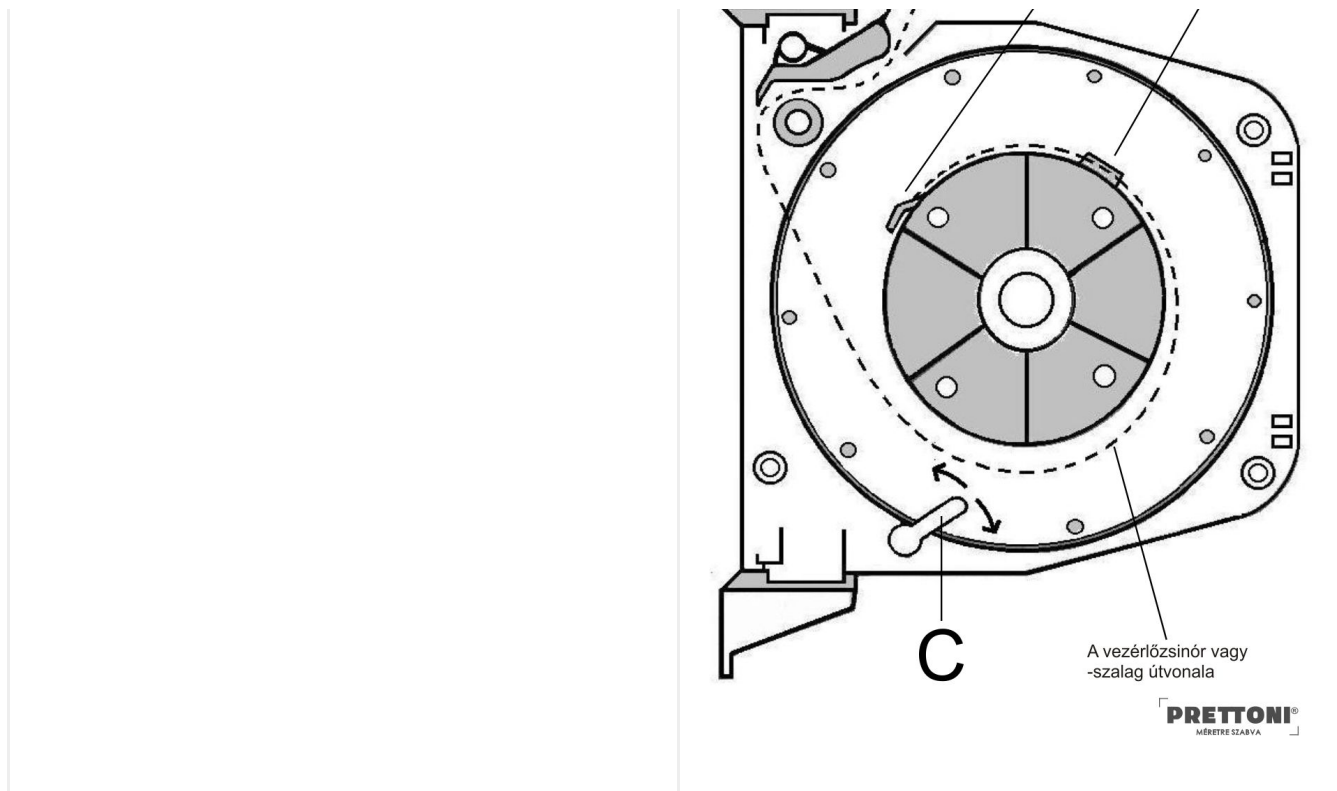
A vezérlőszalag vagy -zsinór felszerelése

A vezérlődoboz felszerelése a redőny felszerelése után történik. Először távolítsa el a műanyag dugókat a 23. ábrán látható módon, és a fedelet felemelve nyissa fel a vezérlődobozt. A vezérlődoboz bezárásakor helyezze vissza a két dugót. A vezérlődoboz felszereléséhez engedje le a redőny lamelláit, ezzel meglazítva a meghajtószalagot vagy adott esetben a meghajtózsinórt. A vezérlődoboz felnyitását követően vegye le a fedelet, és rögzítse a szalagot vagy a zsinórt a 24. ábrán látható módon.

23. ábra



24. ábra



A szalagnak vagy a zsinórnak át kell haladnia a vezérlőlemez csatornáján. A végét át kell vezetni az A jelzésű nyíláson, és a B jelzésű kampóba kell rögzíteni. Az A nyílás a szalagot vagy zsinórt szorosan a lemez csatornájában tartja, a B horog pedig megakadályozza, hogy a vezérlés teljesen letekeredjen. A zsinórt vagy szalagot az önzáró rendszer révén rögzítjük a 24. ábrán látható szaggatott vonal mentén. A lemezt kézzel tartva (**FIGYELEM! A lemez rugóval rendelkezik**), hogy megakadályozza a letekeredést, távolítsa el a C kapcsot. Engedje le a vezérlést a lemezcsatornán, majd zárja vissza a vezérlődobozt.

Árnyékoló típusok, amit kínálunk

- **Belső Árnyékolás:** Roletták, Romai Rolók, Tetőtéri Rolók, Sávrolók, Fa Reluxák, Alumínium Reluxák, Szalagfüggönyök, Lapfüggönyök, Pliszék, Függönyök, Sötétítők, Karnisok
- **Külső Árnyékolás:** Külső Reluxák, Külső Redőnyök, Napernyők, Pergolák, Szélfalak
- **Egyéb:** Tapéták, Műanyag Ajtók és Ablakok, Garázskapuk, WPC-k, Ablakpárkányok, Festékek

Hogyan lépjen kapcsolatba velünk:

Szeretne egy gyors árajánlatot, vagy konzultációra van szüksége? Írjon egy üzenetet facebook-on, vagy az info@prettoni.hu email címre, hozzávetőleges méretekkel, a keresett rendszerek típusával és színével, és mi a lehető leghamarabb válaszolunk!

Elérhetőségek röviden:

- 🌐 Web: www.prettoni.hu
- ✉ Email: info@prettoni.hu
- ☎ Telefon: +40-722-130-130

PRETONI® - All rights reserved.

© Copyright MMIV-MMXXIII Bexmon™ Marketing | Host by: BexHost.com | Programming by: Pagelex.com

[Click here to read the full online services privacy policy, copyright, trademark and legal information.](#)