

Árajánlatért töltsse ki a mellékelt [úrlapot](#), vagy vegye fel velünk a kapcsolatot. Telefon:  
+4 0722 130 130, e-mail: [info@prettoni.hu](mailto:info@prettoni.hu).



# Free-Hanging Sávrolók

## A csomag tartalma:

- Sávroló
- Rendszer rögzítő kapcsok
- Csavarszög tiplik

## Szükséges szerszámok:

- Mérőeszköz (mérőszalag vagy vonalzó)
- Ceruza
- Vízmérték
- Ütvefúró
- Létra

A rendszer az ablakra, valamint a falra vagy a mennyezetre is rögzíthető.

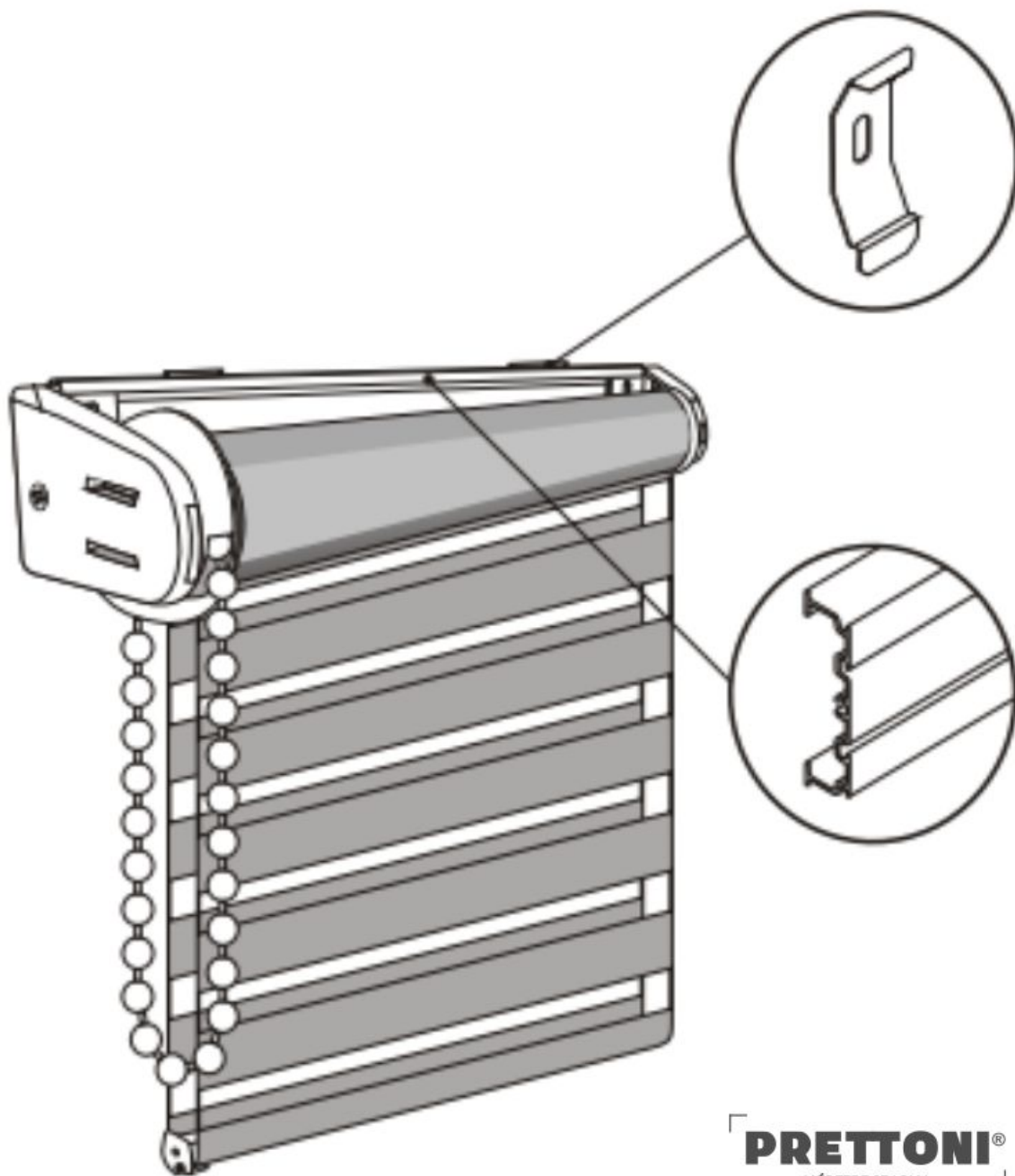
## 1. lépés

Az ollós doboz rögzítő kapcsait csavarszögekkel rögzítjük az ablakhoz, a falhoz vagy a mennyezethez, majd a profilt a kapcsokhoz rögzítjük.

## 2. lépés

A kapcsoknak egy vonalban kell lenniük, különben a mechanizmus ferde lesz, és mivel feszültség alatt van, nehezebb lesz a működtetése. A kapcsoknak körülbelül 1 méter távolságra kell lenniük egymástól, többre vagy kevesebbre az árnyékoló hosszától vagy magasságától függően.

A mechanizmust az egyik szelével a kapcsolóba helyezzük, és addig nyomjuk, amíg egy kattantást nem hallunk.



**PRETTONI**<sup>®</sup>  
MÉRETRE SZABVA

## Árnyékoló típusok, amit kínálunk

- **Belső Árnyékolás:** Roletták, Romai Rolók, Tetőtéri Rolók, Sávrolók, Fa Reluxák, Alumínium Reluxák, Szalagfüggönyök, Lapfüggönyök, Pliszék, Függönyök, Sötétítők, Karnisok
- **Külső Árnyékolás:** Külső Reluxák, Külső Redőnyök, Napernyők, Pergolák, Szélfalak
- **Egyéb:** Tapéták, Műanyag Ajtók és Ablakok, Garázskapuk, WPC-k, Ablakpárkányok, Festékek

## Hogyan lépjen kapcsolatba velünk:

© 2014 a termék jogtalanul másolt vagy másolat.

## Elérhetőségek röviden:

- 🌐 Web: [www.prettoni.hu](http://www.prettoni.hu)
- ✉ Email: [info@prettoni.hu](mailto:info@prettoni.hu)
- 📞 Telefon: +40-722-130-130

---

**PRETTONI® - All rights reserved.**

© Copyright MMIV-MMXXIII Bexmon™ Marketing | Host by: BexHost.com | Programming by: Pagelex.com

[Click here to read the full online services privacy policy, copyright, trademark and legal information.](#)