

Árajánlatért töltse ki a mellékelt [úrlapot](#), vagy vegye fel velünk a kapcsolatot. Telefon:  
+4 0722 130 130, e-mail: [info@prettoni.hu](mailto:info@prettoni.hu).



# Fejsínes Sávrolók

## A csomag tartalma:

- Tartókonzolok
- Csavarok

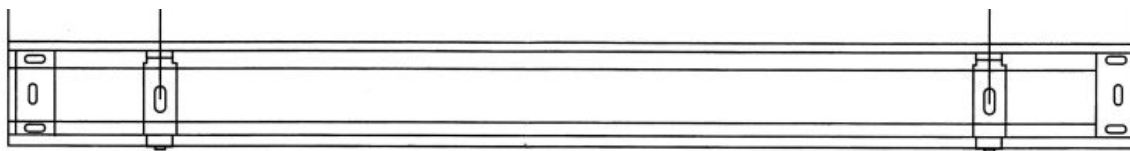
## Szükséges eszközök:

- Mérőszalag
- Csavarbehajtó
- Csavarhúzó
- Vízmérték

Az árnyékoló felszereléséhez két személyre van szükség!

## 1. lépés

Mérőszalag segítségével mérje ki a két tartókonzol helyét, úgy, hogy azok legfeljebb 5 centiméterre legyenek az árnyékoló végétől, és legfeljebb 80 centiméterre egymástól.

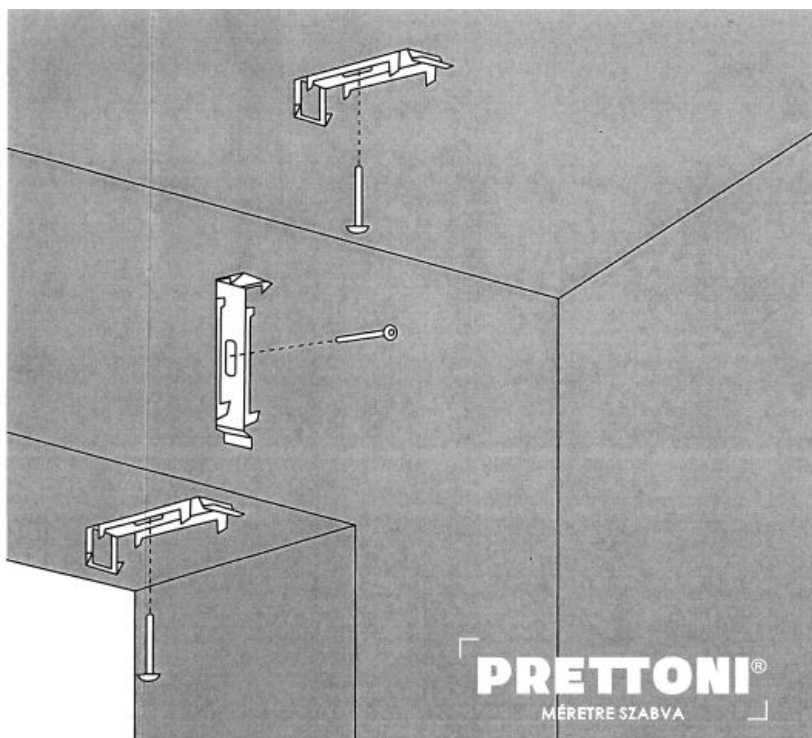


**PRETTONI®**  
MÉRETRE SZABVA

## 2. lépés

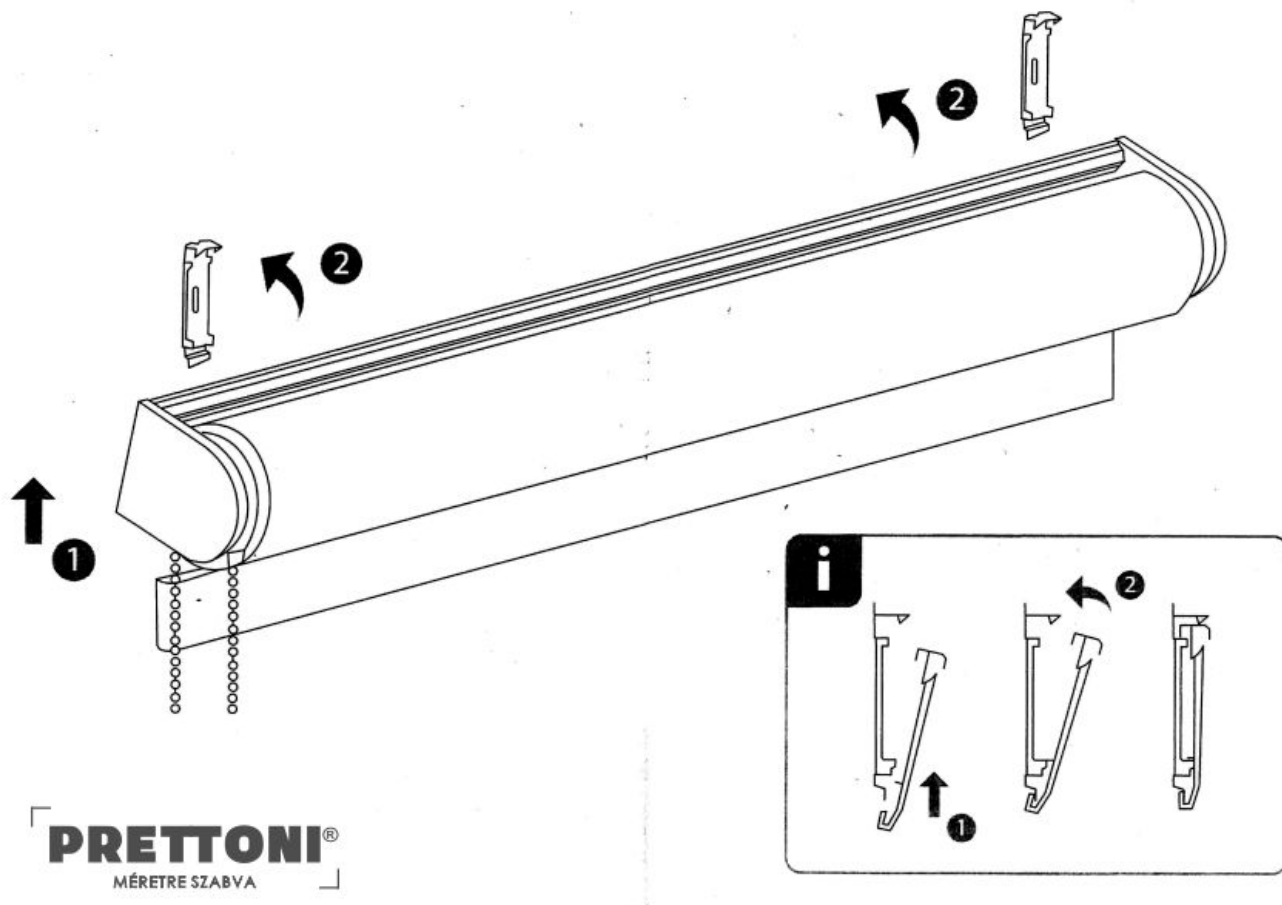
Jelölje meg a rögzítőcsavarok helyét ceruzával, majd a fúró segítségével fúrja ki a lyukakat, végül a csavarhúzó segítségével csavarozza oda a tartókonzolokat az ablaknyíláshoz, a falhoz vagy a mennyezethez.

2.



## 3. lépés

A fejsínen található kapcsokat és a falra szerelt tartókonzolokat egymásba kattintva rögzítse a rolót.



**Figyelem!** A termékek felszerelésekor vízmértéket kell használni, az árnyékolóknak tökéletesen egyenesnek kell lenniük, hogy a roló megfelelően működjön, és az anyag akadálymentesen tekeredjen fel/le a tengelyen.

**A termékek elveszítik garanciájukat**, ha olyan sérülések keletkeznek rajtuk, mint például: törés, deformáció, horpadások, ütődések stb., a termék alkatrészeinek eltörése, vágása vagy szakadása, a termék károsodása a vevő általi helytelen szállítás vagy a vevő által, szakképzett segítő nélkül végzett helytelen összeszerelés következtében.

**A jelen utasítások be nem tartásából eredő minden követelés elutasításra kerül!**



## Árnyékoló típusok, amit kínálunk

- **Belső Árnyékolás:** Roletták, Romai Rolók, Tetőtéri Rolók, Sávrolók, Fa Reluxák, Alumínium Reluxák, Szalagfüggönyök, Lapfüggönyök, Pliszék, Függönyök, Sötétítők, Karnisok
- **Külső Árnyékolás:** Külső Reluxák, Külső Redőnyök, Napernyők, Pergolák, Szélfalak
- **Egyéb:** Tapéták, Műanyag Ajtók és Ablakok, Garázskapuk, WPC-k, Ablakpárkányok, Festékek

## Hogyan lépjen kapcsolatba velünk:

Szeretne egy gyors árajánlatot, vagy konzultációra van szüksége? Írjon egy üzenetet facebook-on, vagy az info@prettoni.hu email címre, hozzávetőleges méretekkel, a keresett rendszerek típusával és színével, és mi a lehető leghamarabb válaszolunk!

• [www.prettoni.hu](http://www.prettoni.hu)

-  Email: [info@prettoni.hu](mailto:info@prettoni.hu)
-  Telefon: +40-722-130-130

---

**PRETTONI® - All rights reserved.**

© Copyright MMIV-MMXXIII Bexmon™ Marketing | Host by: BexHost.com | Programming by: Pagelex.com

[Click here to read the full online services privacy policy, copyright, trademark and legal information.](#)