

Árajánlatért töltse ki a mellékelt [úrlapot](#), vagy vegye fel velünk a kapcsolatot. Telefon:  
+4 0722 130 130, e-mail: [info@prettoni.hu](mailto:info@prettoni.hu).



# Fa Reluxák

## A csomag tartalma:

- Tartókonzolok
- Takaróléc konzol
- Oldalsó tartókonzol
- Zsinórkapocs
- Csavarok

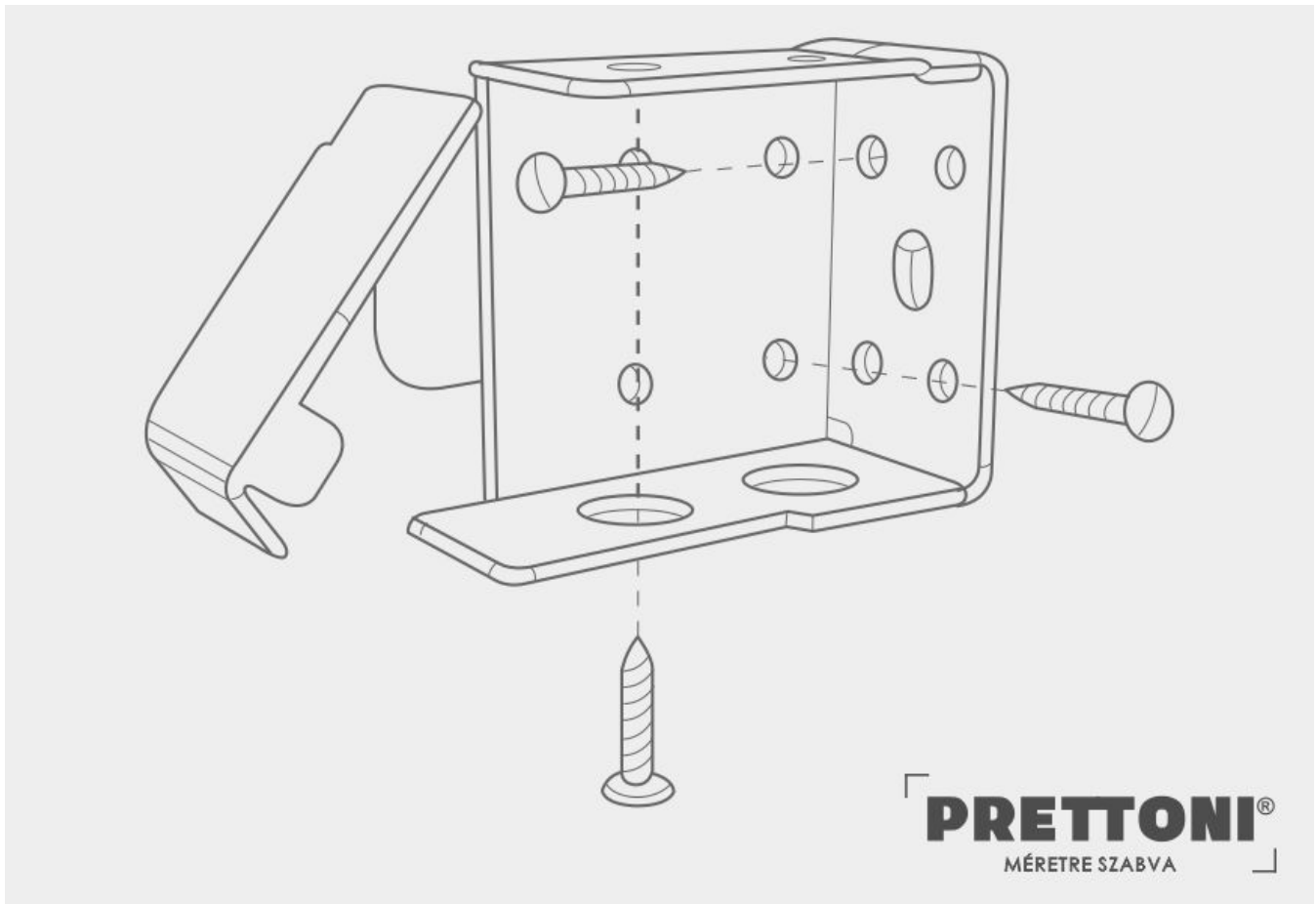
## Szükséges eszközök:

- Csavarhúzó
- Csavarbehajtó
- Mérőszalag
- Ceruza

## 1. lépés

A felszerelés történhet mennyezetre/falra (az ablaknyílás fölé), vagy az ablakra.

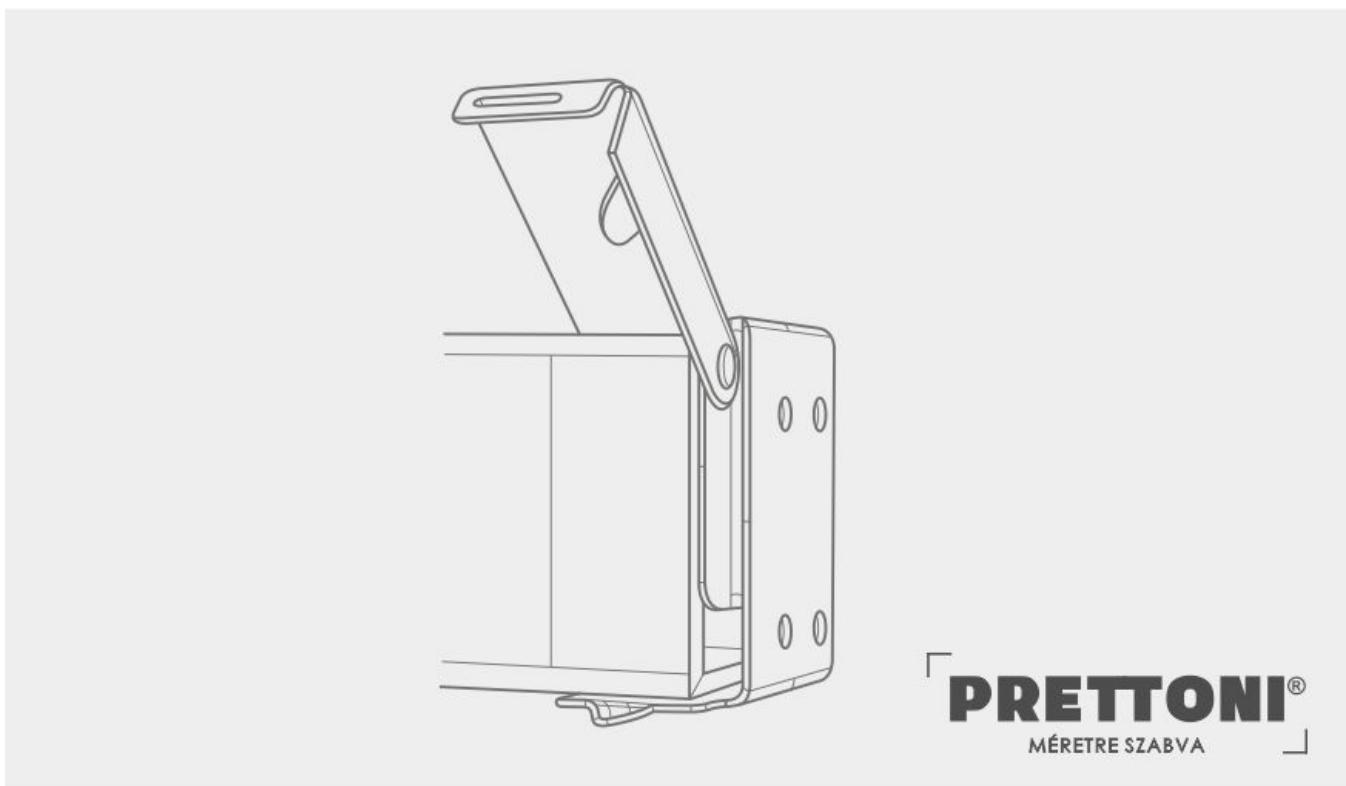
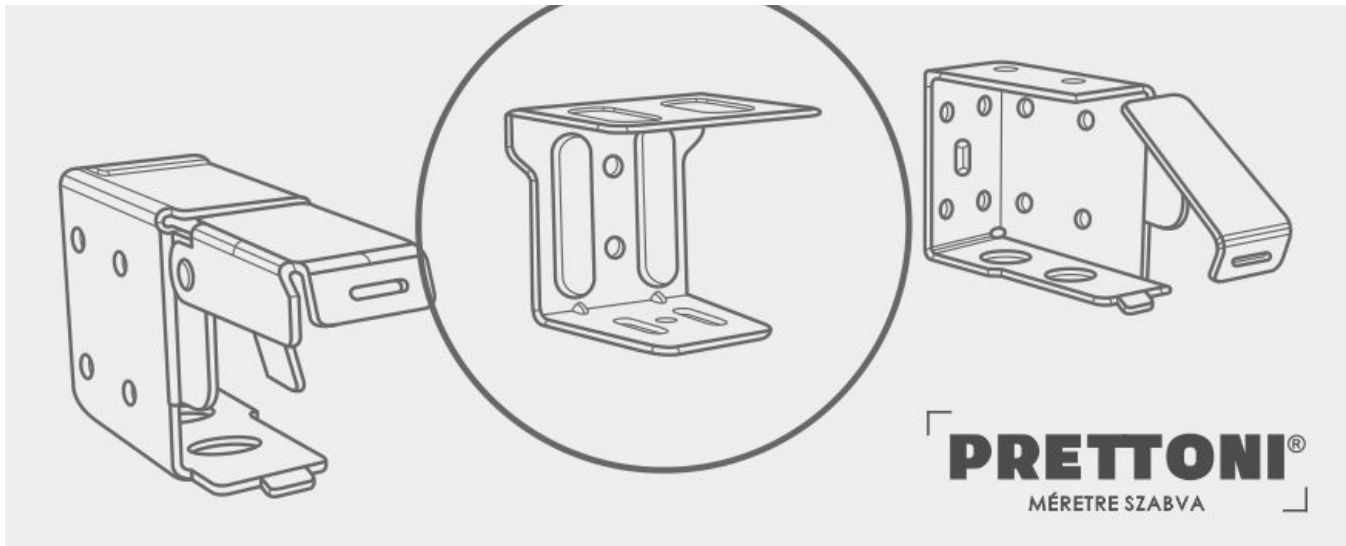
Jelölje meg a konzolok helyét (6 mm-re az árnyékoló végeitől), majd rögzítse a konzolokat a csavarokkal.



**Figyelem!** A fal típusának megfelelő csavarokat használjon! A konzoloknak tökéletesen vízszintesnek kell lenniük! Az árnyékolót a padlótól legkevesebb 150 centiméterre kell felszerelni.

## 2. lépés

Nagyobb szélesség esetén egy középső tartókonzolt is kap, amelyet az árnyékoló közepére, az oldalsó konzolokkal egy vonalban kell felszerelnie. Nyissa ki a lappancsot a konzolokon, helyezze be a profilt, majd csukja vissza a lappancsot.



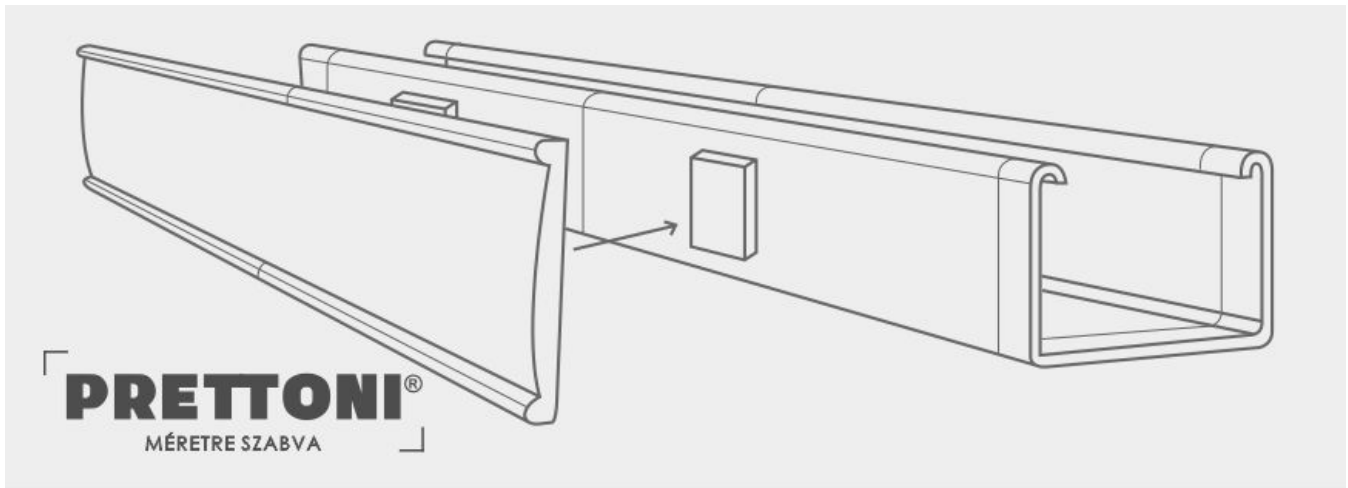
**Opcionális:** Az oldalsó tartókonzol felszerelhető alulra is, így az árnyékoló leeresztett állapotban beleakadhat.

### 3. lépés

#### Felső profil takaróléc

A takaróléc rögzítése előre összeszerelt tépőzárral történik. Látni fogja, hogy a takaróléc szélesebb, mint a profil: a rögzítés helyétől függően a következőképpen dönthet:

- változatlanul hagyja
- a profil szélességére vágja

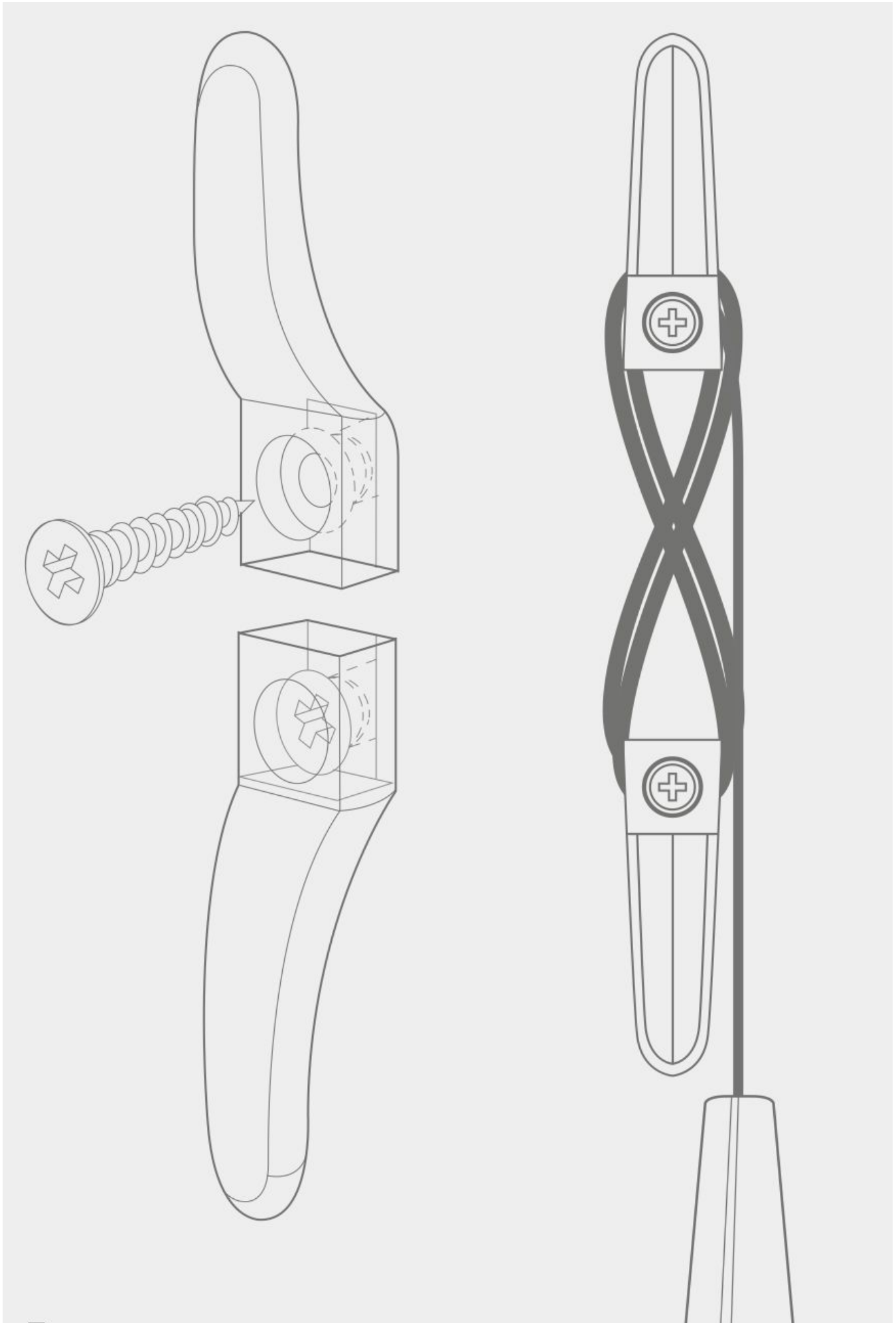


## 4. lépés

### Zsinórkapocs

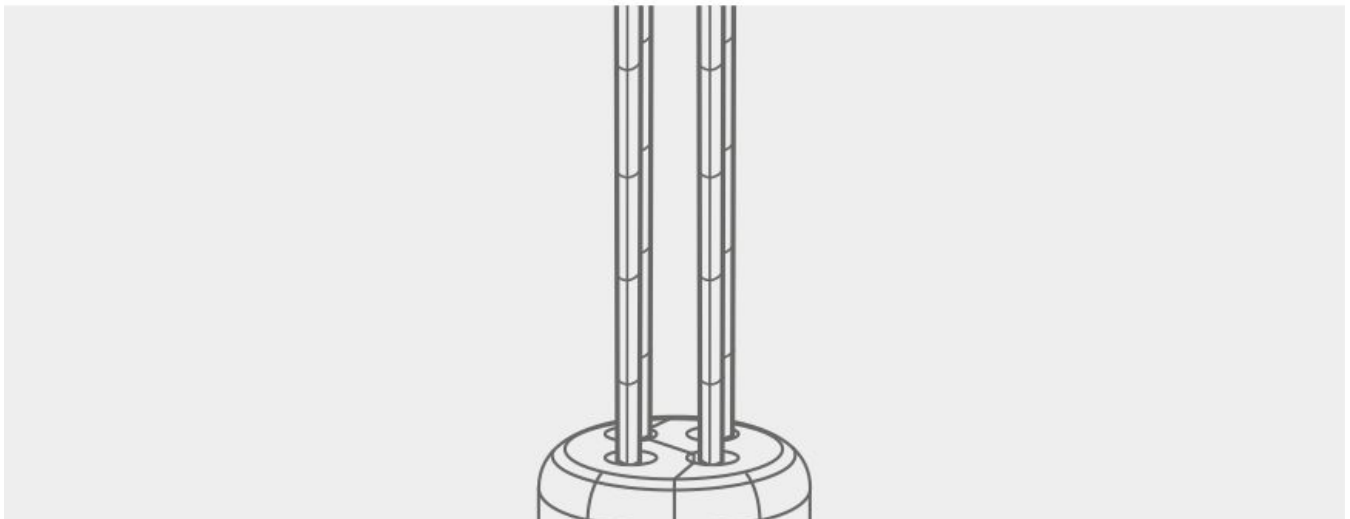
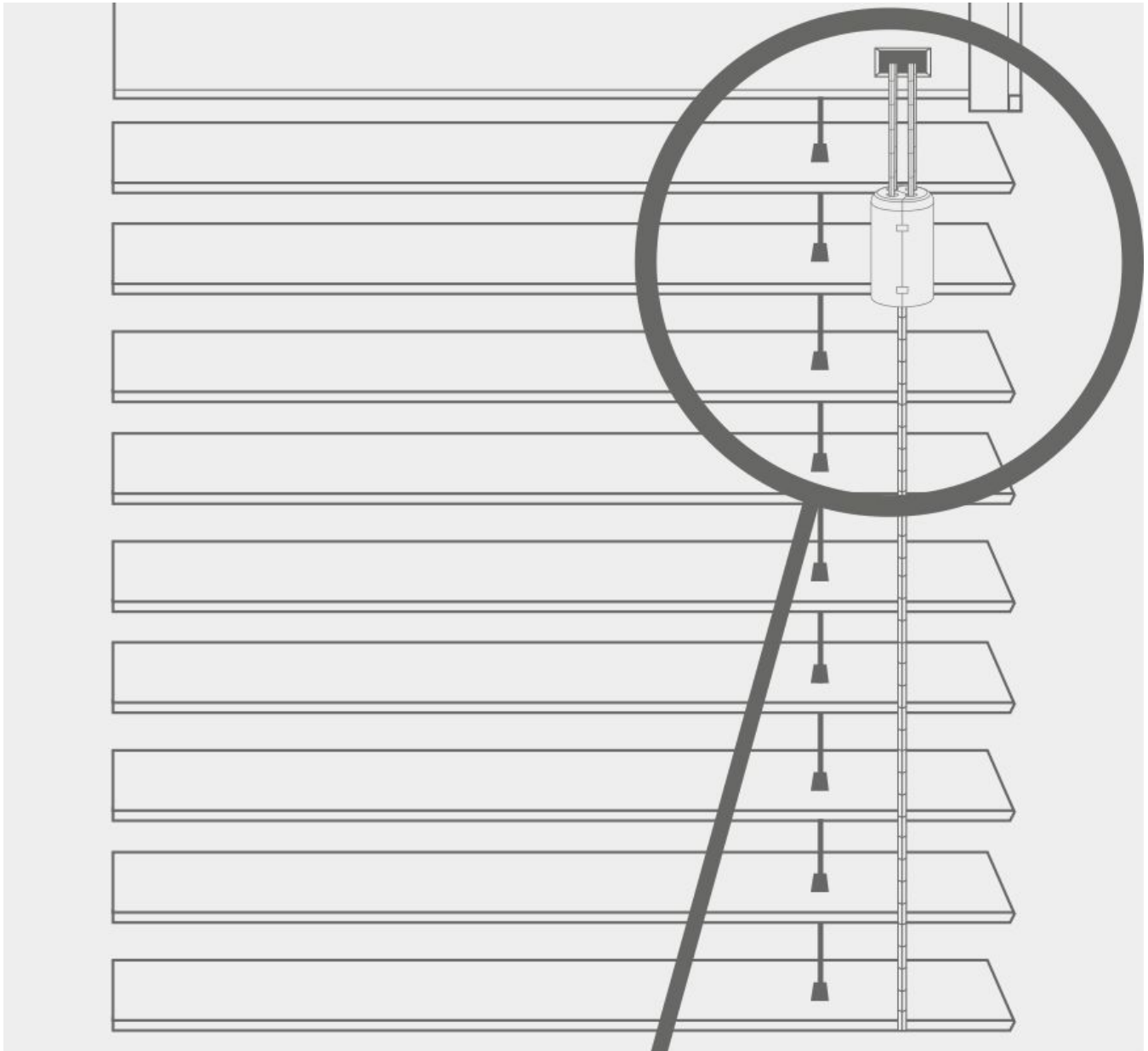
A zsinórkapocs opcionálisan az ablakok oldalára szerelhető. A gyermekek és a háziállatok biztonsága és a nem kívánt balesetek elkerülése érdekében, javasoljuk, hogy szerelje fel a zsinórkapcsot.

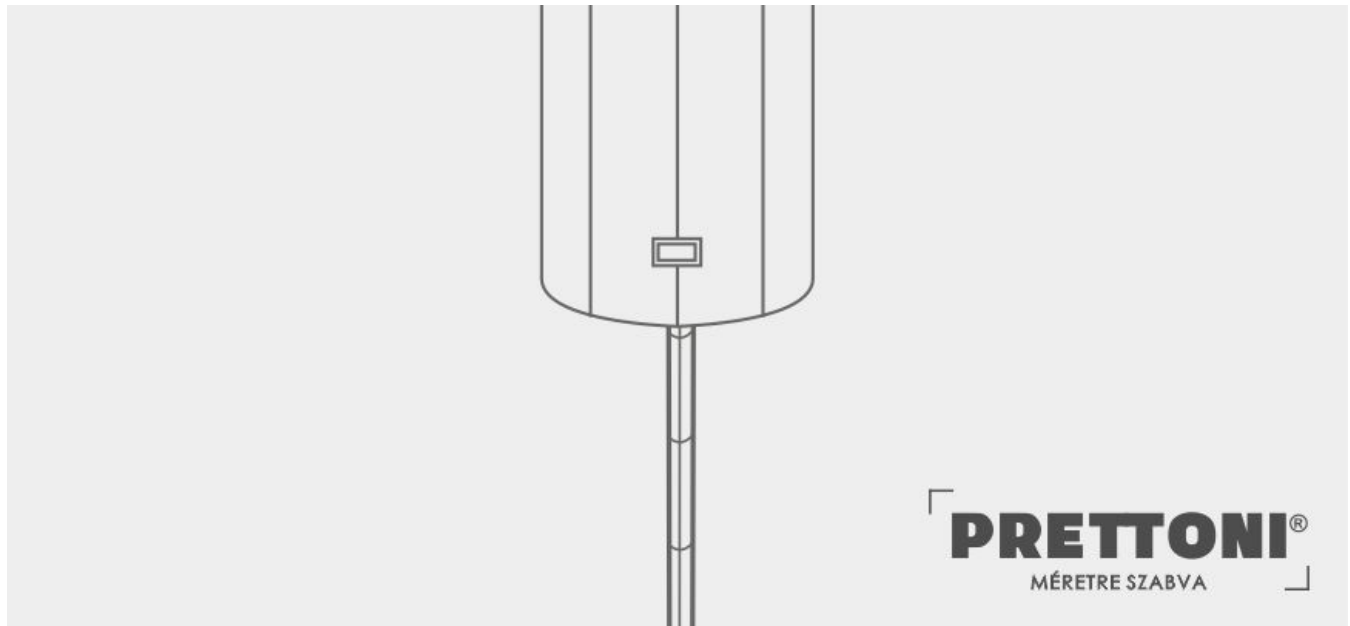
A lehető legközelebb kell felszerelni a fejsínhez. A zsinórnak teljesen a kapocs köré kell tekerednie, amikor az árnyékoló nincs használatban.



## Gyermekbiztonság

A kondenzátor a zsinórra szerelt eszköz, amely ha erősen meghúzzák, szétválík, hogy ne keletkezhessen hurok és elkerülhetőek legyenek a baleseteket.

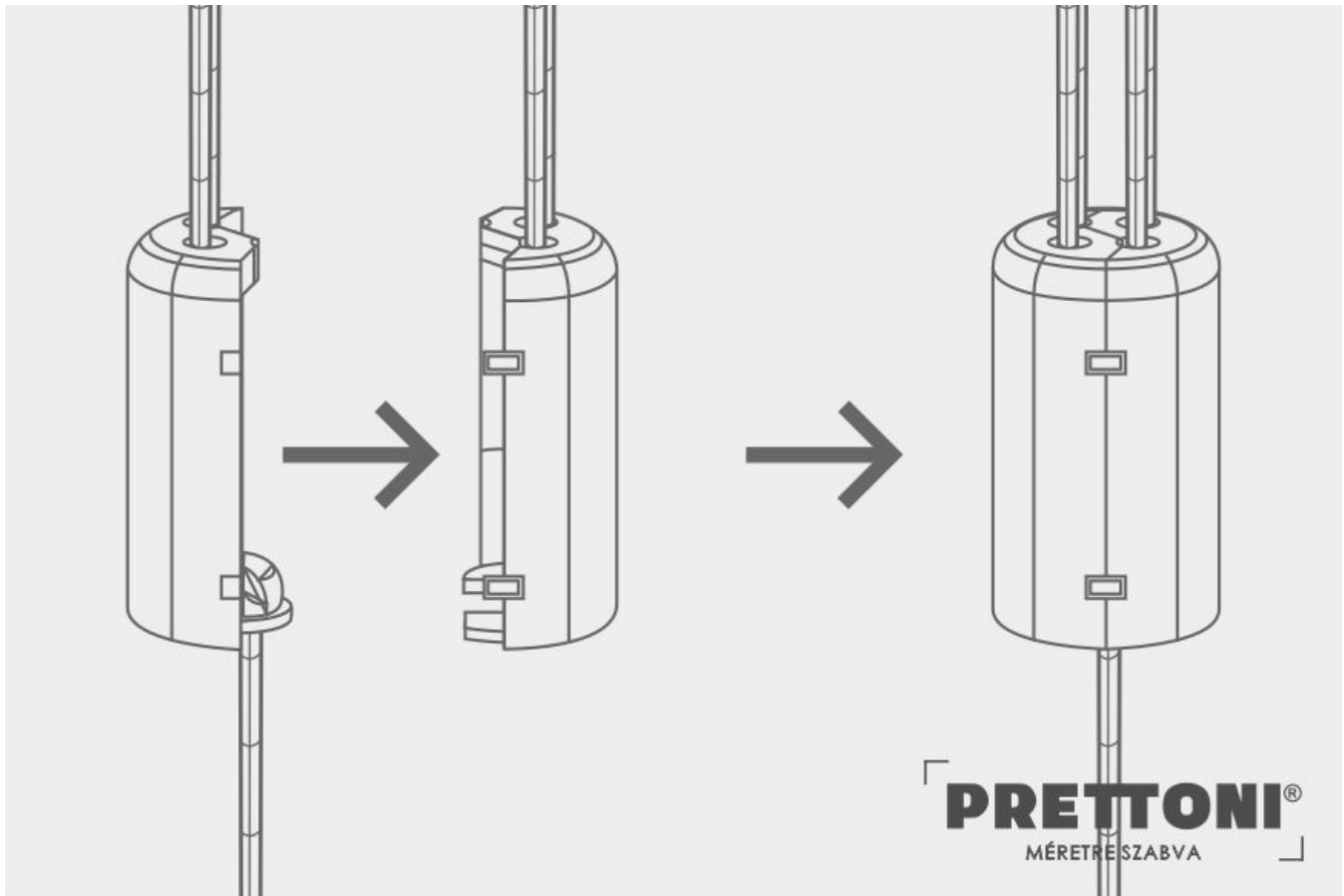




Ha a kondenzátor szétválnak:

- Bogyzza ki és lazítsa meg a zsinórokat
- 2 zsinór esetén: nyomja össze a két részt, amíg teljesen össze nem záródik.
- 3 zsinór esetén: helyezze a laza zsinórt a kondenzátor nyitott felébe, és nyomja a másik felét, amíg az teljesen bezáródik.





Könnyen ellenőrizheti, hogy a kondenzátor helyesen lett-e összeszerelve, ha ismét meghúzza a zsinórt, és ha túl könnyen szétválik, ismételje meg a műveletet. Ha nem sikerül, forduljon szakcéghez!

## Árnyékoló típusok, amit kínálunk

- **Belső Árnyékolás:** Roletták, Romai Rolók, Tetőtéri Rolók, Sávrolók, Fa Reluxák, Alumínium Reluxák, Szalagfüggönyök, Lapfüggönyök, Pliszék, Függönyök, Sötétítők, Karnisok
- **Külső Árnyékolás:** Külső Reluxák, Külső Redőnyök, Napernyők, Pergolák, Szélfalak
- **Egyéb:** Tapéták, Műanyag Ajtók és Ablakok, Garázskapuk, WPC-k, Ablakpárkányok, Festékek

## Hogyan lépjen kapcsolatba velünk:

Szeretne egy gyors árajánlatot, vagy konzultációra van szüksége? Írjon egy üzenetet facebook-on, vagy az info@prettoni.hu email címre, hozzávetőleges méretekkel, a keresett rendszerek típusával és színével, és mi a lehető leghamarabb válaszolunk!

## Elérhetőségek röviden:

- 🌐 Web: [www.prettoni.hu](http://www.prettoni.hu)
- ✉ Email: [info@prettoni.hu](mailto:info@prettoni.hu)
- 📞 Telefon: +40-722-130-130

-----  
© Copyright MMIV-MMXXIII Bexmon™ Marketing | Host by: BexHost.com | Programming by: Pagelex.com

[Click here to read the full online services privacy policy, copyright, trademark and legal information.](#)