

Árajánlatért töltsse ki a mellékelt [úrlapot](#), vagy vegye fel velünk a kapcsolatot. Telefon:
+4 0722 130 130, e-mail: info@prettoni.hu.



Alumínium Reluxák

A csomag tartalma:

- Csavarszögek
- Damilsapka
- Tartókonzolok

Szükséges eszközök:

- Vízmérték
- Mérőszalag
- Csavarbehajtó
- Csavarhúzó
- Ceruza

1. lépés

Jelölje meg a tartókonzolok felszerelésének helyét. Ezeket az ablak két szélétől azonos távolságra (kb. 10-15 cm) kell rögzíteni, hogy az üvegpálca rögzítésekor az árnyékoló működtető mechanizmusa ne essen egyvonalban a konzolokkal.

2. lépés

Szerelje fel a tartókonzolokat a megjelölt helyre az ablakon a homorú oldalukkal felfelé (a kör alakú lyukkal ellátott rész alulra kerüljön). Helyezze a reluxát a tartókonzolokba, majd a konzol rögzítő füleit hajtsa rá a karnisra.



PRETONI®
MÉRETRE SZABVA

3. lépés

Miután felcsavarozta a két tartókonzolt, engedje le a reluxát a zsinór segítségével. Ha minden megfelelően működik, szerelje fel az üvegpálcát a lamellák forgatásához.

4. lépés

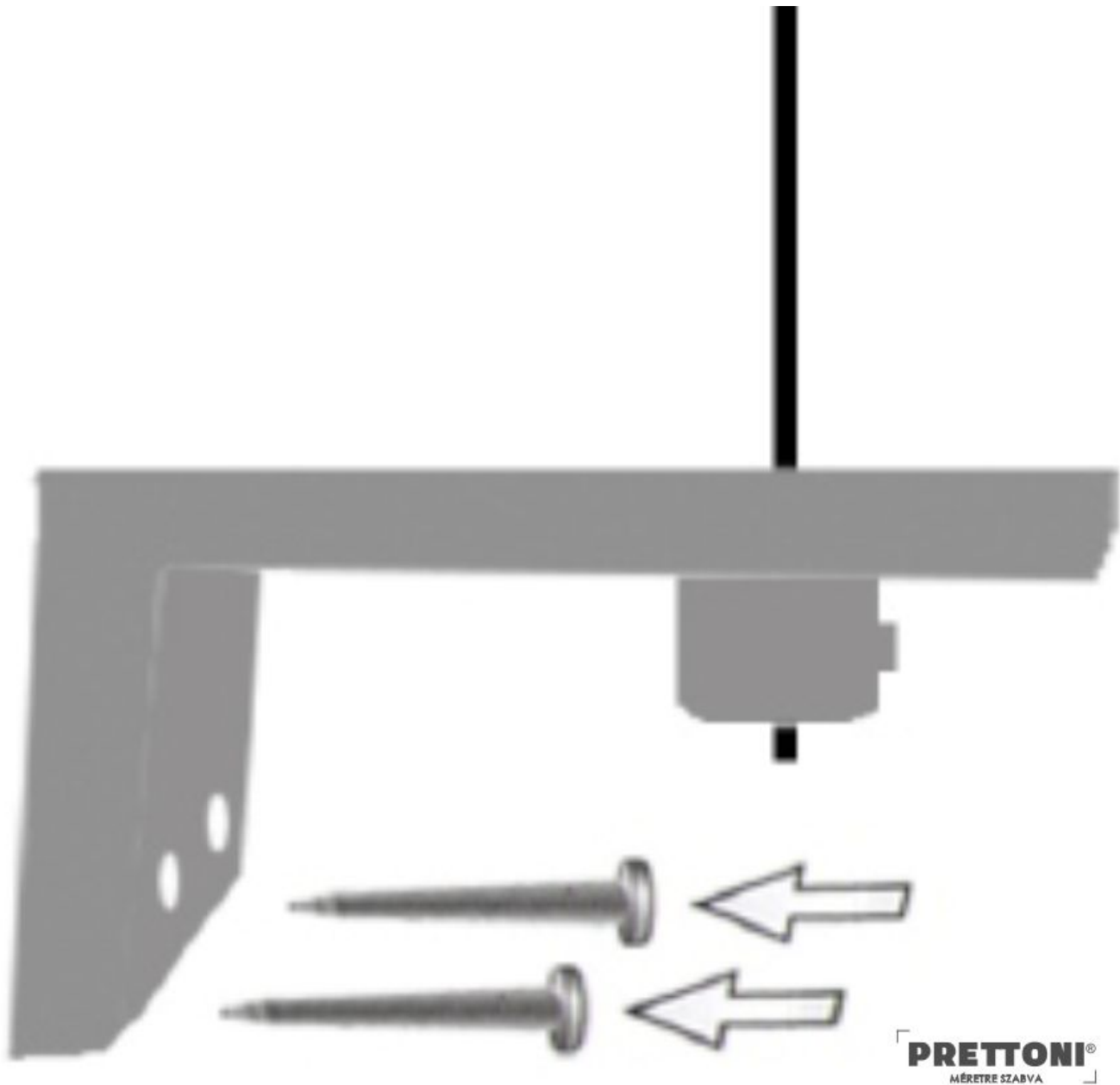
Feszített reluxák esetében az ablakkáva alján rögzítenie kell a feszítődamilokat is, amelyeknek az ablakkerettel párhuzamosan kell futniuk.

5. lépés

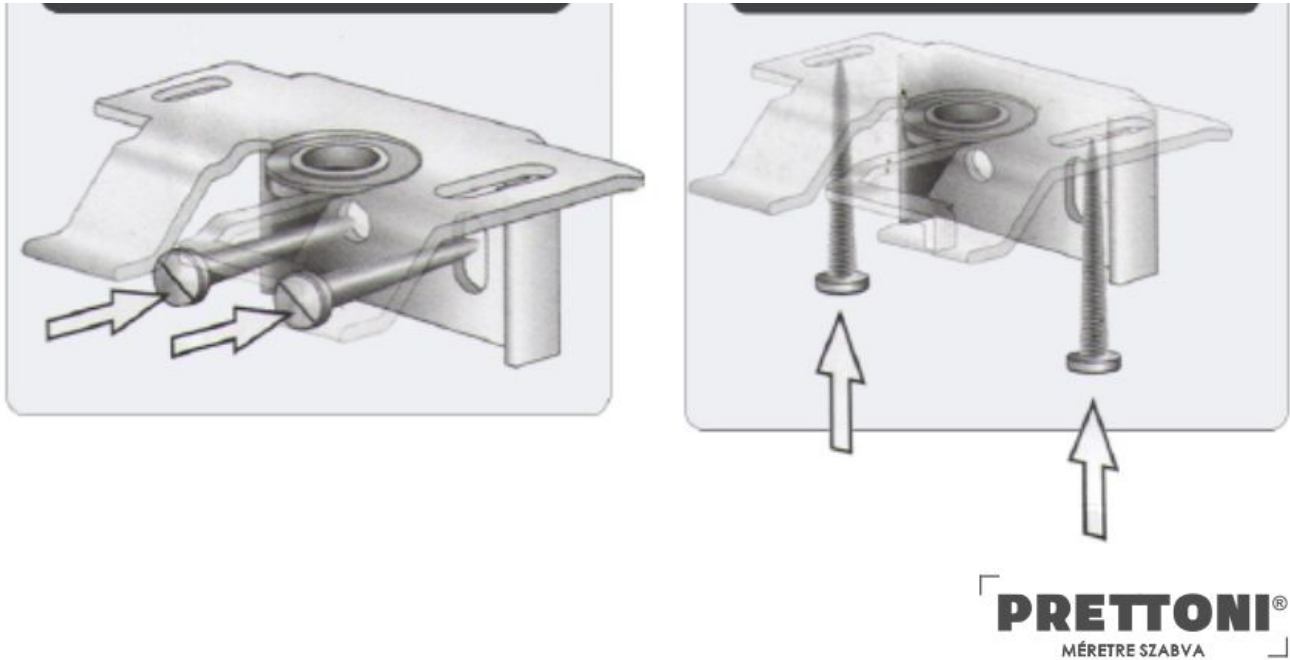
Az utolsó lépés a takarólécek felhelyezése a karnisra.

Kiegészítő információk

- Ha az oldalsó rögzítést választotta, a csomagban 2 extra rögzítőkapcsot talál, amelyek az ablakhoz / falhoz rögzíthetők. A damilokat az alábbi vázlatnak megfelelően kell rögzíteni ezekhez a kapcsokhoz.



- Ha az árnyékolót a falra vagy a mennyezetre szereli, ugyanazokat a lépéseket kell követnie, mint az ablakra történő rögzítésnél, azzal a kitéttel, hogy a fal típusának megfelelő tiplikre és csavarokra van szüksége.



Figyelem! A csomag csak az ablakra való szereléshez szükséges csavarszögeket tartalmazza. A csomag nem tartalmaz tipliket.

A termékek elveszítik garanciájukat, ha olyan sérülések keletkeznek rajtuk, mint például: törés, deformáció, horpadások, ütődések stb., a termék alkatrészeinek eltörése, vágása vagy szakadása, a termék károsodása a vevő általi helytelen szállítás vagy a vevő által, szakképzett segítő nélkül végzett helytelen összeszerelés következtében.

A jelen utasítások be nem tartásából eredő minden követelés elutasításra kerül!

Árnyékoló típusok, amit kínálunk

- **Belső Árnyékolás:** Roletták, Romai Rolók, Tetőtéri Rolók, Sávrolók, Fa Relaxák, Alumínium Relaxák, Szalagfüggönyök, Lapfüggönyök, Pliszék, Függönyök, Sötétítők, Karnisok
- **Külső Árnyékolás:** Külső Relaxák, Külső Redőnyök, Napernyők, Pergolák, Szélfalak
- **Egyéb:** Tapéták, Műanyag Ajtók és Ablakok, Garázskapuk, WPC-k, Ablakpárkányok, Festékek

Hogyan lépjen kapcsolatba velünk:

Szeretne egy gyors árajánlatot, vagy konzultációra van szüksége? Írjon egy üzenetet facebook-on, vagy az info@prettoni.hu email címre, hozzávetőleges méretekkel, a keresett rendszerek típusával és színével, és mi a lehető leghamarabb válaszolunk!

Elérhetőségek röviden:

- 🌐 Web: www.prettoni.hu
- ✉ Email: info@prettoni.hu
- ☎ Telefon: +40-722-130-130

PRETTONI® - All rights reserved.

© Copyright MMIV-MMXXIII Bexmon™ Marketing | Host by: BexHost.com | Programming by: Pagelex.com

[Click here to read the full online services privacy policy, copyright, trademark and legal information.](#)